

Hjullastere  
Teleskophjullastere



**WEIDEMANN**

*designed for work*



**Den sterke hjullasteren.**

Kan velges med lastesvingarm eller teleskoparm.





## Du kan ikke klare deg uten.

Weidemanns hjullastere og teleskophjullastere gjør enhver arbeidsinnsats enda mer produktiv. For i tillegg til høy funksjonalitet, stor arbeidskomfort og fremragende sikkerhetsstandard, har de en mengde kraft og utholdenhet. Weidemann tilbyr disse miljøvennlige seriene med en motorteknologi som oppfyller den nyeste avgasstandarden.



# Hjullaster – kan fås med lastesvingarm eller teleskoparm.

Overbevisende løftekraft og moderne motorteknologi.

En arbeidsplass du føler deg vel i.  
Mer på side 14 - 17



Effektivt bytte av redskaper.  
Mer på side 7

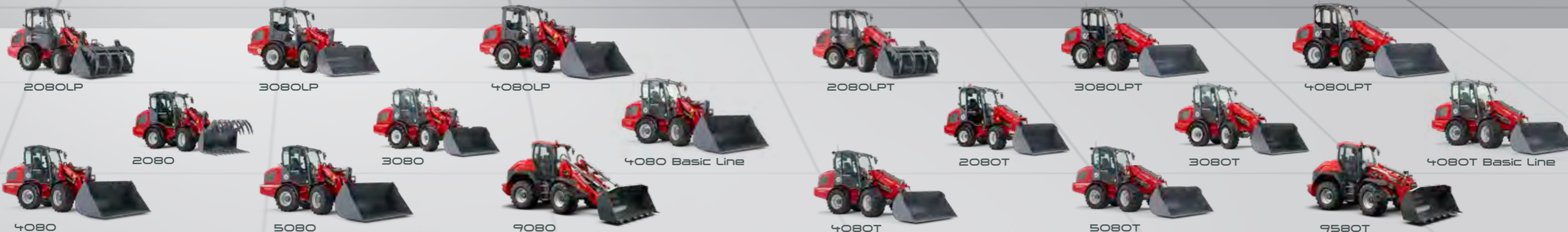
Enkelt å vedlikeholde med førerhytte som kan vippe til siden.  
Mer på side 12



Fremragende rustbeskyttelse med pulverlakkering.  
Mer på side 20

Økonomisk på grunn av moderne motorteknologi.  
Mer på side 8 - 9

Høy mobilitet i terrenget på grunn av ledd-pendelstyring.  
Mer på side 6.



2080LP

3080LP

4080LP

2080LPT

3080LPT

4080LPT

2080

3080

4080 Basic Line

2080T

3080T

4080T Basic Line

4080

5080

9080

4080T

5080T

9580T





## Avgasstandard og motorteknikk.

Med en Weidemann er du godt utstyrt for fremtiden!

Maskinenes tilpasning til trinn V krever, i tillegg til integrasjonen av en etterbehandling av eksos i form av et partikkelfilter, også en ekstra optimering av kjøleytelsen. Dette oppnår vi gjennom en nedkjølt avgasstilbakeføring. En positiv bieffekt er at disse nye komponentene ikke bare bidrar til utslippsreduksjon, men også til at maskinytelsen forbedres ytterligere, samt at drivstofforbruket kan reduseres med ca. 5% – argumenter som overbeviser.

Dieselpartikkelfilteret (DPF) som brukes, filtrerer ut en stor andel av de skadelige sotpartiklene, regenererer seg selv ved tilsvarende temperatur ved avbrenning av avleirede partikler under drift – uten begrensninger for menneske og maskin – helt automatisk.



## Weidemann diagnose- og analysesystem.

Ved bruk av “wedias” er vi på sporet av feilene.



Den nye motorteknologien bringer også med seg nye systemer for vedlikehold og analyse. Den ofte langvarige feilsøking etter skjulte feil hører fortiden til. Ved hjelp av Weidemanns diagnose- og analysesystem wedias er det nå mulig å analysere mange funksjoner, bl.a. kjørefunksjonen til 3. og 4. styrekrets, motordataene samt de elektriske funksjonene, både raskt og entydig. Feilmeldinger i displayet gjør føreren omgående oppmerksom på mulige feil, slik at det kan reageres med en gang.

Takket være det nøyaktige feilkodenummeret kan forhandleren være forberedt og stille med riktig reservedel. Det gjør det mye lettere for en kompetent forhandler å foreta videre diagnose og feilsøking. Det sparer tid og bekymringer.

## EquipCare.

Ganske enkelt være bedre informert.

En moderne Maskinpark er et godt grunnlag for vellykket og økonomisk bruk av maskiner i din bedrift. Med vår telematikk-løsning Weidemann EquipCare har du til enhver tid oversikt over din(e) maskin(er) og kjenner statusen, tilgjengeligheten og bruken ganske nøyaktig.

En komfortabel og stedsuavhengig bruk sikres med EquipCare-programvaren (PC, laptop) og EquipCare-appen (mobile enheter).

Weidemann maskinene kan utstyres med EquipCare-modulen allerede fra fabrikken som gjør en ettermontering overflødig. Du får dine tilgangsdata i god tid før levering av den bestilte maskinen. Hvis du vil utstyre dine eksisterende maskiner med EquipCare, tilbyr våre forhandlere gjerne en ettermontering.



## Secure garantiforlengelse.

Sikkerhet har mange fordeler.

Med Weidemann Secure, vårt tilbud på garantiforlengelse, kan du beskytte din maskininvestering enda mer, og du får bekymringsfri-pakken direkte fra produsenten. Her kan du velge mellom to attraktive pakker:

• **Economy Secure:** Med pakken Economy får du en rettferdig startpris på en omfattende beskyttelse av din maskin med en lav egenandel.

• **Premium Secure:** Med Premium Secure kan alle garantihendelser reguleres enkelt uten egenandel.

Du kan enten velge en Secure-pakke når du kjøper maskinen, eller du kan etter ønske tegne en garantiforlengelse en stund etter kjøpet. Å tegne forlengelsen i ettertid kan avtales inntil maksimalt 500 driftstimer eller inntil maksimalt seks måneder etter at maskinen er overlevert – avhengig av hva som skjer først.



**EquipCare tilbyr deg følgende fordeler:**

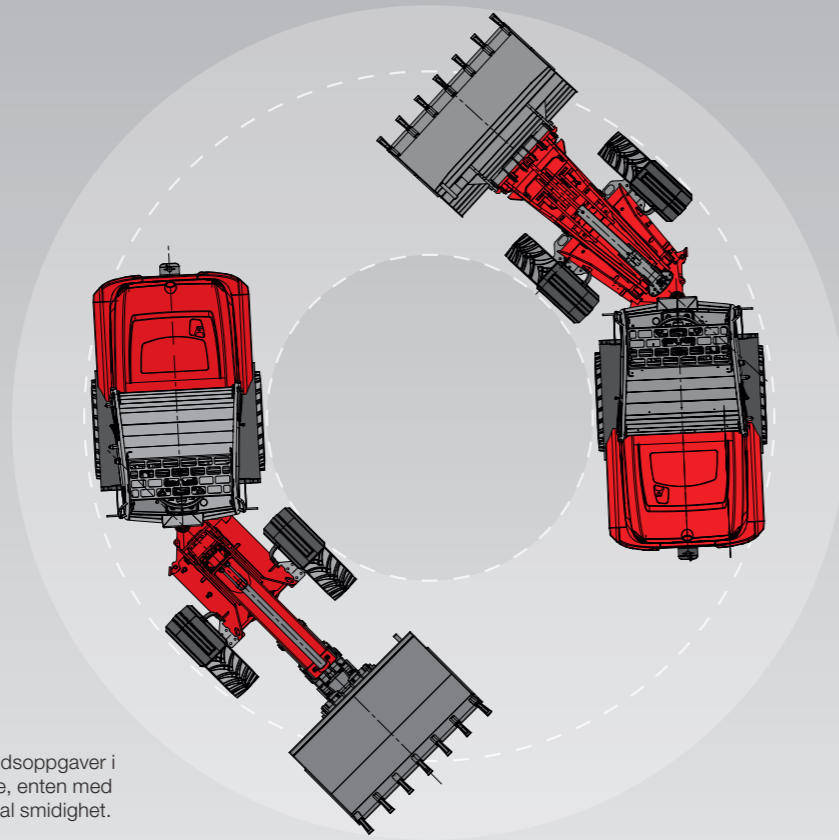
- Nøyaktig informasjon ang. driftsdataene om din maskin (f.eks. driftstimer, motorutnyttelse, kjørehastighet, ruter osv.).
- Tilstanden til maskinen (f.eks. temperatur i motoren, kjølingen, hydraulikken osv.).
- Maskinens fyllingsnivåer (f.eks. drivstoff, hydraulikkolje, kjølevann osv.).
- Forbedret serviceledelse med konkret planlegging av meldinger ved vedlikehold, feil og reparasjoner.
- Oppnå kortere utfallstider med fjerndiagnose fordi servicepartnere allerede har mye informasjon uten å oppsøke maskinen på stedet.
- Ukomplicert avviking av garantitilfeller fordi skadenes årsaker er enkle å identifisere.
- Tyveribeskyttelse av maskinen med geofencing og en kontinuerlig registrering av plasseringen i sanntid. Dette fører til bedre betingelser hos noen forsikringselskaper på grunn av tracking-mulighetene.
- Økning av bruks- og kjøretiden til din maskin takket være proaktiv kommunikasjon.
- Høyere annenhåndsverdi på brukte maskiner.
- Kompatibilitet med apper fra andre produsenter er mulig: På denne måten kan du bygge opp en flåteledelse for hele maskinparken.





## Weidemanns grunnleggende evner.

Lettstyrt, høy mobilitet i terrenget og multifunksjonell.



### Store maskiner med god manøvrerbarhet.

Spesielt for store maskiner er det ofte for lite plass når arbeidsoppgaver i staller og lagre står i kø. Våre modeller overbeviser like mye, enten med lastesvingarm eller teleskoparm, med liten radius og optimal smidighet.



### Et multiverktøy for mange oppgaver.

Om du skal mate dyr, kjøre ut møkk, feie, stable eller transportere: Takket være det enormt høye antallet redskaper blir din Weidemann hjullaster til et universelt multiverktøy. Flere bruksområder finner du på side 22-25.



### Ryggraden i Weidemann konstruksjon: Den legendariske ledd-pendelstyringen.

Weidemann hjullaster står alltid med alle fire hjulene på bakken – i alle situasjoner, i alle typer terreng. Når for- og bakvognen kan pendle uavhengig av hverandre, reagerer begge fintfølende på enhver ujevnhet. Hvilken nytte har du av det: Du kjører alltid med maksimalt grep, ingen kraft er bortkastet.



### Mangfoldige utstyrsvarianter.

Weidemann hjul- og teleskopjullastere har et omfattende og robust standard utstyrsnivå. I tillegg kan du, avhengig av bruks- område og preferanser, konfigurere maskinen individuelt, f.eks. motor, drivsystem, førerhytte eller hydraulikk. Du får alltid en Weidemann etter mål. Et utvalg av tilgjengelig standardutstyr og valgfritt utstyr finner du på side 30-33 og under [www.weidemann.de](http://www.weidemann.de)



### Effektivt bytte av redskaper.

Takket være det hydrauliske hurtigkoblingssystemet kan redskaper byttes både enkelt og greit. Weidemann-maskinen er raskt klar til bruk igjen. Det øker produktiviteten og dermed lønnsomheten.



## Sparsommelighet som lønner seg.

Effektiv i bruk takket være pålitelig teknikk.



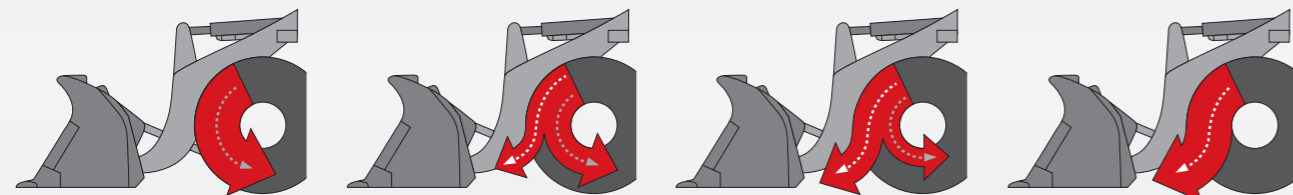
### Arbeid mer økonomisk.

Sparsommelighet er i dag den viktigste egenskapen som hjul- lastere bør ha med seg for din bedrift. Jo raskere og mer tidsbesparende en maskin kan manøvreres, desto større er arbeidsytelsen. Når det gjelder hjullastere fra Weidemann står sparsommelighet for teknisk modne løsninger, som f.eks. stor slag høyde, sterk rivekraft, høy stabilitet og et effektivt hurtigkoblingssystem for redskaper.



### Tilkoblingsbar 100%-differensialspærre

Den inn- og utkoblingsbare 100%-differensialspærren gir maksimalt veigrep og skyvekraft ved behov, og når den er utkoblet ved normal kjøring gir den minimal dekkslitasje. Dette øker maskinens effektivitet!



### Bremsekrabbepedal.

Hos Weidemann maskiner er den hydrostatisk allhjuldriften kombinert med bremsepedalen. Dette gjør det mulig å «inche» i krabbefart inntil kjørebvegelsen stanser opp. Med delvis nedtråkket bremsekrabbepedal kan maskinen kjøres langsomt

og millimeterpresist ved fullt motorturtall, og samtidig foreta hurtige løftebevegelser. Når pedalen trækkes helt i bunn, bremses maskinen. Fordelen ved en bremsekrabbepedal ligger i den optimale effektfordeling av motorkraften. Ellers stopper ikke maskinen.



### Maskin med tilhenger.

Alle Weidemann hjul- og teleskoptrucker kan med tilhengerkoblingen trekke en tilhenger med total vekt mellom 5 t og 18 t – avhengig av modell. I Tyskland må maskinen være godkjent som selvkjørende arbeidsmaskin

med tilhengerkobling eller som trekkmaskin. Ta gjerne kontakt med et Weidemann salgskontor i nærheten av deg for reglene i landet der du bor.



### Enorme løfte- og rivekrefter på grunn av overdimensjonert hydraulikksylinder.

Weidemann monterer alltid to kraftige løftesyndere på alle Hoftracs® og hjullastere. Det sikrer alltid en optimal lastfordeling på lastesvingarmen. I tillegg blir hele lasteanlegget mer stabil. På teleskophjullasterne



og teleskoptruckerne er det montert én ytelsessterk løftesynder. Hydraulikksylinderens størrelse er alltid dimensjonert etter maskinens størrelse. Dette sparer maskin og materiale.



## Velg din førerhytte.

Gjennomtenkte løsninger for alle bruksbetingelser.

### Hjul- og teleskopfullastere.

Weidemann maskinene i seriene 2080 til 9080 er som standard utstyrt med førerhytte. Betegnende for disse er romslighet og spesielt mye plass til hodet og stor bevegelsesfrihet. De oppfyller også kravene i det aktuelle europeiske maskindirektiv (2006/42/EF) i henhold til ROPS- og FOPS-vern. Med vindu hele veien rundt har føreren fremragende oversikt over redskapet og arbeidsområdet.



### Optimal servicetilgjengelighet

Modellene i serien 90 har lett tilgjengelige serviceluker, og skjermene er avtagbare. Det gir ukomplisert tilgang til motor, hydraulikksystem og elektriske deler. Kontroll og vedlikehold av maskinen blir vesentlig enklere. Også motorpanseret kan åpnes langt oppover, dermed får man optimal tilgang.

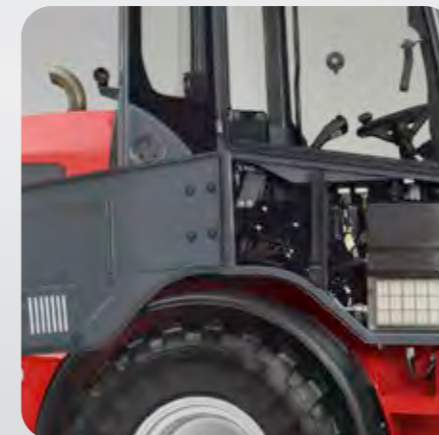


### Weidemann LP modellene

LP står hos Weidemann for Low Position. På grunn av den lavtliggende førerhytten og seteposisjonen har maskinene en lavere konstruksjonshøyde. Derfor kan du med disse maskinene også kjøre gjennom lave gjennomkjøringer uten problemer. I tillegg blir innstigningen mer behagelig for føreren, og maskinens tyngdepunkt kommer nærmere bakken. LP modellene til Weidemann er som standard utstyrt med førerverntak som oppfyller kravene i det aktuelle europeiske maskindirektiv (2006/42/EF) i henhold til ROPS- og FOPS-vern. Som tillegg kan du velge forskjellige versjoner førerverntak og førerhytter. LP konstruksjonen er ikke tilgjengelig for: 5080, 5080T, 9080 og 9580T.

### Kun fra Weidemann: Førerhytte som kan vippes til siden.

Modellene i hjul- og teleskoptruckseriene 2080 til 5080 er utstyrt med en tiltbar førerhytte. Det gir ukomplisert tilgang til motor, hydraulikksystem og elektriske deler. Kontroll og vedlikehold av maskinen blir vesentlig enklere. Motorpanseret kan også åpnes langt oppover, på denne måten får man optimal tilgang.



### Enkelt vedlikehold av LP-modellene.

Førerhytten i LP-modellene kan ikke vippes til siden. For likevel å ha tilgang til motor, hydraulikk og de elektriske delene er maskinen utstyrt med flere inspeksjonsluker. I tillegg kan føreriset fjernes på en enkel og ukomplisert måte.



## Høy betjenings- og kjørekomfort.

Optimalt utsyn og godt arbeidsklima.



### God belysning og oversikt i alle retninger.

Førerhytten, som er komplett i glass, sørger for fremragende oversikt over redskapene, det nære arbeidsområdet og hele maskinens omgivelser. I tillegg kan belysningen tilpasses forskjellige behov (standardbelysning, belysningsanlegg etter tyske StVZO, LED belysning og ekstra frontlykter på lasteanlegget).



### Justerbart fører sete.

Føreraset er justerbart, ergonomisk og godt fjæret. Joystick-konsollen inkludert armene danner en enhet med føreraset, er justerbar og fjærer sammen med føreraset (ikke på LP modellene). Et luftfjæret fører sete, som sørger for at du ikke blir sliten mens du jobber, kan fås som tillegg. Det finnes også en seteoppvarming som egner seg til vinterbruk.



### Lufting etter behov.

Førerhytten har på begge sider store dører som kan åpnes helt. Det øvre vinduet kan brettes oppover og låses. En luftespalte er også mulig.



### Behagelig arbeidsklima.

Arbeidsklimaet i kabinen er fremragende takket være et effektivt varme- og ventilasjonssystem med vifte, friskluftfilter og godt plasserte ventilasjonsdyser. Ved spesielt høye utetemperaturer anbefaler vi et klimaanlegg.



## En motiverende arbeidsplass.

Ergonomisk ordnede betjeningslementer og enkel håndtering.



### Med joystick-en alt i en hånd.

Joysticken blir ytterligere forbedret til å kunne alt og gjør brukervennligheten enda bedre. I tillegg til den proporsjonale 3. styrekretsen, som er proporsjonal, og som kan aktiveres på joystick-en, kan også den 3. styrekretsens Styrekretsen aktiveres med en tastvippebryter – ved styring med tommelhjulet også i begge retninger.

Funksjonen til den 4. Styrekretsen kan også på hjullasterne betjenes proporsjonalt med joysticken. I teleskophjullasterne er det mulig å styre teleskoperingen proporsjonalt med tommelrattet, slik at arbeidshastigheten kan tilpasses individuelt.

I tillegg kan de to elektrofunksjonene betjenes med joysticken som trykkstast eller holdetast. De to elektrofunksjonene er på ingen måte avhengig av hverandre, føreren kan dermed konfigurere dem individuelt.

### Innstilling av hydraulikkoljemengde.

Ved behov kan betjeningselementet "Jog Dial" benyttes for å stille inn hydraulikkoljens gjennomstrømningsmengde manuelt. Dette er en fordel når maskinen driver et hydraulisk drevet redskap som ikke trenger maskinens fulle hydraulikkytelse. Føreren kan på denne måten arbeide både fintfølende og ressursbesparende med maskin og redskap. I tillegg kan reaksjonsegenskapene til aux. hydraulikk stilles inn.



### Justerbar rattsøyle hhv. ratt.

Med den justerbare rattsøylen hhv. rattet kan du tilpasse førerhytten etter kroppsstørrelse. På den måten får du din helt personlige ergonomiske arbeidsplass via samspillet mellom de forskjellige betjeningslementene.



### Vibrasjonsdempet arbeidsplass.

Vibrasjoner og støt blir oppfanget av maskinen. Kroppen din er beskyttet og du kan arbeide mye mer avslappet og konsentrert over lengre tid.



### Alltid oversikt over de viktigste funksjoner.

Med det digitale displayet har du alltid oversikt over maskinen. I tillegg til standardvisning som temperatur, tankfylling eller driftstimer kan også aktive funksjoner i cockpit-en vises, for eksempel elektrofunksjoner som er i bruk, den varige driften i den 3. styrekretsen eller om differensialspærren er slått på.



## Nytt ytelsessterkt gir – Power Drive 370.

Den ytelsessterke drivenheten Power Drive 370 er et trinnløst, hydrostatisk gir som oppnår høyere trekkrefter og kjørehastigheter enn tidligere utviklede løsninger, samtidig som alle fordelene til tidligere drivverk med hensyn til kompakthet, energieffektivitet og brukerkomfort opprettholdes. Dette giret monteres i 9080 og 9580T.

### Teknisk informasjon

Vi har konstruert et trinnløst, hydrostatisk og høyeffektivt gir ved bruk av en skrånemotor med et variabelt volum på 370 cm<sup>3</sup> og et 45° vidvinkeljusteringsområde.

Power Drive 370-giret utmerker seg i tillegg med en kompakt konstruksjon. Dette ble oppnådd med en kombinasjon av hydraulikkmotor og gir i en ekstremt kompakt enhet som gjør det mulig å overføre en kjøreeffekt på opptil 130 kW. Overføring av denne høye kjøreeffekten med klassisk hydrostatisk drift (1-motor-konstruksjon) er enestående og er hittil kun oppnådd med vår nye produktutvikling.

I tillegg til de positive egenskapene som hydrostatisk drift er kjent for, som f.eks. enkel rygging, god doserbarhet og finstyring, krabbing og bremsekraftstøtte, er det med det store transformasjonsområdet til 45°-teknologien i tillegg mulig å kjøre gjennom hele hastighetsområdet fra 0 til 40 km/t uten giring.



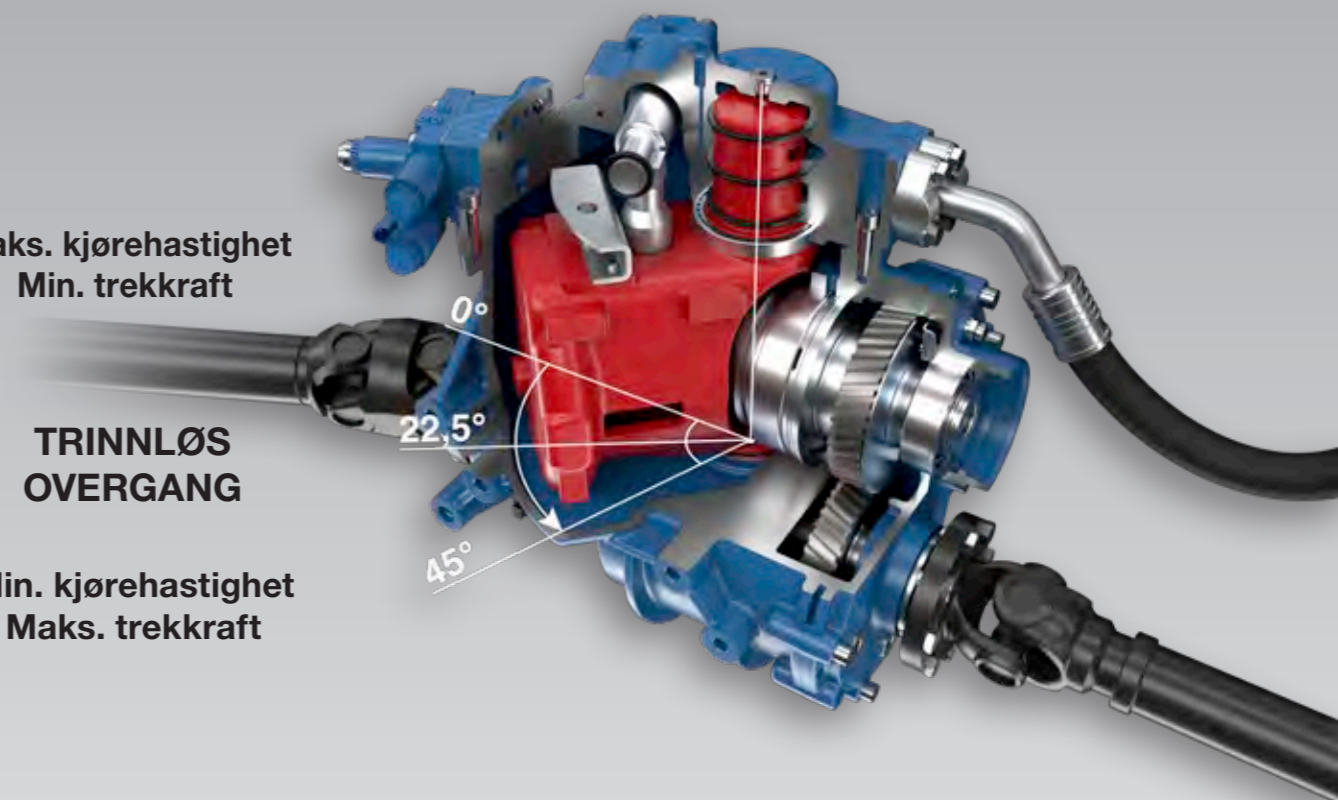
Dette innebærer meget høy kjørekomfort for brukeren, ettersom det verken oppstår trekkraftavbrudd eller girskifterykk. For brukeren betyr det en komfortabel, jevn kjøremåte og en harmonisk støtutvikling.

Enda en stor fordel ligger i 1-motor-systemets effektivitet. På grunn av kjensgjerningen at det ikke er nødvendig med giringsforløp i et girtrinn eller en ekstra hydromotor, er clutch og andre koblingselementer fullstendig overflødige. På denne måten oppstår ikke noen slepeeffekt på åpne koblinger eller fritt dreierende hydromotorer. Dette gir også en positiv effekt angående robusthet, service og kostnader for hele drivverket i tillegg til fordelene med effektiviteten.

Maks. kjørehastighet  
Min. trekkraft

TRINNLØS  
OVERGANG

Min. kjørehastighet  
Maks. trekkraft







## Vårt kvalitetsløfte.

Weidemann «Made in Germany».

Kvalitet er hos Weidemann ikke bare tomme ord, men en virkelighet som man opplever hver dag. En ekte Weidemann kommer ut fra et av de mest moderne produksjonsanleggene for hjul- og teleskoptrucker i Europa. Fabrikken i Korbach i Nord-Hessen garanterer en kontinuerlig høy kvalitet på våre produkter. Kvalitet begynner hos Weidemann allerede svært tidlig, fordi overholdelsen av arbeidsprosessene tas seriøst. Suppleringsinnkjøp, som f.eks. skal tilføres i produksjonen, blir kontrollert, og i samarbeid med leverandørene fortløpende testet og ytterligere optimert.

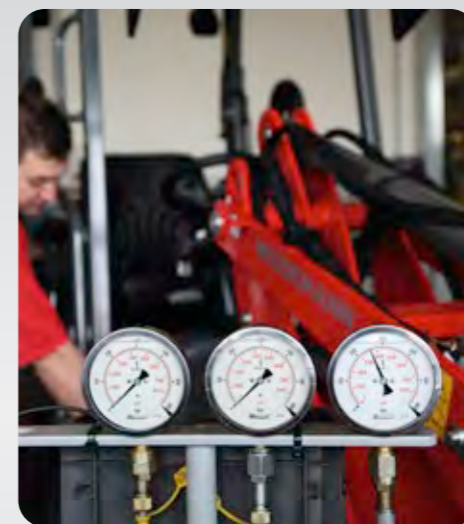
### Pulverlakkering.

Et av hovedkjennetegnene for det spesielle kvalitetskravet hos Weidemann er pulverbelegget. Den garanterer en optimal rustbeskyttelse. Sammenlignet med tradisjonell våtlakkering forlenger pulverlakkeringen levetiden til maskinen betydelig og er mer effektiv og samtidig miljøvennlig.



### Nøye sluttkontroll.

Hver Weidemann som forlater fabrikken, har gjennomgått en omfattende sluttkontroll. Fra begynnelsen av har våre kunder garanti for en lang levetid og lave driftskostnader. Står det Weidemann på utsiden av maskinen er det også Weidemann-kvalitet inni.



### DIN EN ISO 9001

Alle kjenner denne standarden, den er internasjonalt anerkjent. Med et sertifisert kvalitetssystem i henhold til den internasjonale standarden ISO 9001 har Weidemann bevist at kvalitetsorientering bestemmer tanker og handling innen firmaet i hver delprosess, slik at du som kunde får kvalitet som er kontrollert på alle områder.





# Weidemann hjullaster.

Mer overbevisende kan ytelse ikke være.





# Din Weidemann-teleskophjullaster:

Maksimal ytelse i daglig bruk.



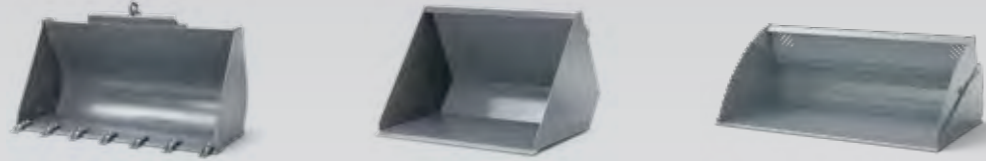


# Optimalt redskap for enhver oppgave.

Maskinen blir til et multiredskap.

Det er kun det riktige redskapet som gjør maskinene våre til sanne problemløserne for den aktuelle arbeidsoppgaven. Med det varierte og smarte utvalget blir maskinene våre til høyst funksjonelle multiverktøy som kan takle enhver oppgave. Her får du en oversikt over redskaper og oppgaver som kan brukes til å utføre dem.

## Materialhåndtering



## Gripe



## Silograbb



## Stable og transportere



## Rengjøre



## Klippe og dekke



## Skjære trær og hekker



## Vinterdrift



## Förhåndtering



## Ballehåndtering



## Arbeid i stallen



## Silohåndtering



## Hestegårder



Du finner alle redskaper som er tilgjengelige, under [www.weidemann.de](http://www.weidemann.de)

Du får mer informasjon hos din Weidemann forhandler.



## Egnede alternativer til nettopp din bedrift.

Individuell, behovstilpasset og driftsøkonomisk.



### Separat 4. Styrekrets som betjenes uavhengig og enkeltvis (mulig foran og bak):

Maskinen utstyres med en dobbeltvirkende tilleggsstyrekrets.

#### Fordel:

- Åpner for bruk av hydrauliske redskaper med flere tilkoblinger og funksjoner (f.eks. en snøfreser).



### Hastighetsøkning til 30 eller 40 km/t:

Maskinen har en hastighet på 30 eller 40 km/t.

#### Fordel:

- Hurtigere omsetting av maskinen er mulig.
- Tidsbesparelse og økt lønnsomhet.



### Elektriske tilkoblinger (foran og bak):

Tilkoblinger til elektrisk drevne tilleggsfunksjoner i redskapene (f.eks. feiemaskin med vannspredningsordning).

#### Fordel:

- Elektrisk drevne tilleggsfunksjoner på redskaper er dermed mulig.
- Omkobling av ytterligere funksjoner til hydrauliske redskaper er mulig.



### High Flow:

Maskinen utstyres med High-Flow høyttelseshydraulikk.

#### Fordel:

- Åpner for drift av frontredskaper som har høyt oljebehov (f.eks. snøfreser).



### Manuell krabbing:

Med innretningen for langsom kjøring kan det oppnås svært langsomme kjørehastigheter ved konstant turtall på motoren.

#### Fordel:

- Ved bruk av redskaper som for eksempel drives med konstant høyt turtall, men samtidig med meget lav kjørehastighet (f.eks. en feiemaskin), trenger ikke fotkrabbepedalen å betjenes permanent.



### Hydraulikktilkoblinger bak:

Maskinen utstyres med hydraulikktilkoblinger bak (enkelt- eller dobbeltvirkende).

#### Fordel:

- Maskinens potensielle bruksmuligheter øker fordi hydrauliske hekkredskaper eller tipptilhengere kan brukes.



### Helautomatisk sentralsmøring:

På grunn av helautomatisk sentralsmøring kan smøringens tidsvarighet samt intervallene stilles inn.

#### Fordel:

- Regelmessig smøring av samtlige smørepunkter gir lang levetid og opprettholder dermed maskinens verdi.
- Tids- og kostnadsbesparelse grunnet redusert vedlikeholdsarbeid.



### Trykkfritt tilbakesløp:

Hydraulikkoljen flyter via hydraulikkoljefilteret tilbake til hydraulikktanken via en separat ledning.

#### Fordel:

- Redskaper med egen hydraulikkmotor kan lede returoljen tilbake til hydraulikktanken uten økt oppsamlingstrykk.



# Din Weidemann-hjullaster.

Individuelt utstyrt, bygget etter nøyaktige dine behov.

Med Weidemann er du alltid på den sikre siden – vi tilbyr teleskophjullastere allerede ferdig utstyrt med omfattende og robust standardutstyr. Utover dette kan du sette sammen maskinen med forskjellige alternativer vedrørende drift, dekk, hydraulikk og førerhytte, slik at den passer hundre prosent til deg, bedriften og arbeidsoppgavene.



2080LP



2080



3080LP



3080



4080LP



4080 Basic Line



4080



5080



9080

# Standardutstyr og alternativer.

	2080LP	2080	3080LP	3080	4080LP	4080 Basic Line	4080	5080	9080
<b>DRIVENHET</b>									
Hydrostatisk drift via fordelergir og leddaksel	●	●	●	●	●	●	●	●	●
100% elektrisk-hydraulisk differensialspærre kan kobles til på for- og bakaksel	●	●	●	●	●	●	●	●	●
Kjørehastighet 20 km/t	●	●	●	●	●	●	●	●	●
Hastighetsøkning til 28 km/t	○	○	-	-	-	-	-	-	-
Hastighetsøkning til 30 km/t	-	-	○	○	○	○	○	○	○
Hastighetsøkning til 40 km/t	-	-	-	-	-	-	○	○	○
Power Drive 370 gir	-	-	-	-	-	-	-	-	○
<b>HYDRAULIKK</b>									
Mekanisk styrt joystick med kjøreretningsbryter og integrert knapp til differensialspærre	●	-	●	-	●	-	-	-	-
Hydraulisk styrt joystick med kjøreretningsbryter og integrert knapp til differensialspærre	-	●	-	●	-	●	●	●	-
Elektrisk styrt joystick med kjøreretningsbryter og integrert knapp til differensialspærre	-	-	-	-	-	-	-	-	●
3. styrekrets foran, mekanisk	●	-	●	-	●	-	-	-	-
3. styrekrets foran, elektrisk, proporsjonal	○	●	○	●	○	●	●	●	●
Arbeidshydraulikk stor pumpe (avhengig av modell mellom 58,5 l og 103 l)	○	○	○	○	○	○	-	-	-
4. styrekrets tillegg (inkl. separat styreventil, 4-veis ventil eller elektrisk, proporsjonal, parallell)	○	○	○	○	○	○	○	○	○
3. eller 4. styrekrets Flow Sharing (100 l, 115 l)	-	-	-	-	-	-	○	○	-
High Flow enkeltvirkende (100 l, 115 l)	-	○	○	○	○	○	-	-	-
High Flow Load Sensing (150l)	-	-	-	-	-	-	○	○	-
Highflow – arbeidshydraulikk dobbeltvirkende (150 l / 180 l)	-	-	-	-	-	-	-	-	○
Trykklost tilbakeløp foran/bak	○	○	○	○	○	○	○	○	○
Hydraulikktilkobling bak dobbeltvirkende proporsjonal, 3. styrekrets via omkoblingsventil	○	○	○	○	○	○	○	○	○
hydraulikktilkoblinger bak dobbeltvirkende, inkl. separat styreventil	-	○	○	○	○	○	○	○	○
Senkebremsventil (rørbruddsikring løfte- og vippeylinder)	○	○	○	○	○	○	○	○	○
Lastearmdemper	○	○	○	○	○	○	○	○	○
Hydraulikkoljemengderegulering via jog-dial	-	-	-	-	-	-	●	●	●
Trykkavlastning hydraulikktilkoblinger på lastevingarm	-	-	-	-	-	-	●	●	●
<b>LASTEANLEGG</b>									
Z-kinematikk	-	-	●	●	●	●	●	●	-
P-Z-kinematikk	●	●	-	-	-	-	-	-	-
P-kinematikk	-	-	-	-	-	-	-	-	●
Automatisk tilbakeføring av skuffe	-	-	-	-	-	-	-	-	●
<b>FØRERHYTTE</b>									
Førervertak inkl. front- og bakrute, ROPS- og FOPS-testet	●	-	●	-	●	-	-	-	-
Førerhytte med oppvarming, lufting og vindusvisker, ROPS- og FOPS-testet	○	●	○	●	○	●	●	●	●
Arbeidslyskaster på førerhytten (4-6)	●	●	●	●	●	●	●	●	●
LED arbeidslyskaster på førerhytten (4-8)	○	○	○	○	○	○	○	○	○
Lysanlegg iht. StVZO (tysk trafikklov)	○	●	○	●	○	●	●	●	●
Komfortsete med sikkerhetsbelte avfjæret	●	●	●	●	●	●	●	●	●
Komfortsete med sikkerhetsbelte luftavfjæret	○	○	○	○	○	○	○	○	○
Setevarmer	○	○	○	○	○	○	○	○	○
Klimaanlegg (9080 med klimaautomatikk)	○	○	○	○	○	○	○	○	●
<b>ANNET</b>									
Helautomatisk sentralsmøring	○	○	○	○	○	○	○	○	○
Hydraulisk hurtigkoblingsystem til redskaper	●	●	●	●	●	●	●	●	●
Elektrisk tilkobling foran/bak	○	○	○	○	○	○	○	○	○
TÜV-godkjenning (tillegg i kjøretøydokumentene)	○	○	○	○	○	○	○	○	●

Denne brosjyren gir generell produktinformasjon. Hvis du er interessert kan vår ansvarlige salgspartner gi deg et tilbud. Beskrivelser, figurer og tekniske data er veiledende og fremstiller ikke alltid standardutstyret. Med forbehold om endringer. Vi kan ikke utelukke avvik fra figurer eller mål, beregningsfeil, trykkfeil eller ufullstendigheter i denne brosjyren til tross for største omhu. Derfor påtar vi oss intet ansvar for riktigheten og fullstendigheten i våre angivelser i dette prospektet.

Fremstillingen viser et utvalg standardutstyr og valgfritt utstyr. Detaljert informasjon om standardutstyr og valgfritt utstyr får du hos din Weidemann-forhandler. Mer informasjon finnes på [www.weidemann.de](http://www.weidemann.de)



# Din Weidemann teleskophjullaster.

Høyt opp med individuelt utstyr.

Med Weidemann er du alltid på den sikre siden – vi tilbyr teleskophjullastere allerede ferdig utstyrt med omfattende og robust standardutstyr. Utover dette kan du sette sammen maskinen med forskjellige alternativer vedrørende drift, dekk, hydraulikk og førerhytte, slik at den passer hundre prosent til deg, bedriften og arbeidsoppgavene.



2080LPT



2080T



3080LPT



3080T



4080LPT



4080T Basic Line



4080T



5080T



9580T

# Standardutstyr og alternativer.

	2080LPT	2080T	3080LPT	3080T	4080LPT	4080T Basic Line	4080T	5080T	9580T
<b>DRIVENHET</b>									
Hydrostatisk drift via fordelergir og leddaksel	●	●	●	●	●	●	●	●	●
100% elektrisk-hydraulisk differensialspærre kan kobles til på for- og bakaksel	●	●	●	●	●	●	●	●	●
Kjørehastighet 20 km/t	●	●	●	●	●	●	●	●	●
Hastighetsøkning til 28 km/t	○	○	-	-	-	-	-	-	-
Hastighetsøkning til 30 km/t	-	-	○	○	○	○	○	○	○
Hastighetsøkning til 40 km/t	-	-	-	-	-	-	○	○	○
Power Drive 370 gir	-	-	-	-	-	-	-	-	○
<b>HYDRAULIKK</b>									
Mekanisk styrt joystick med kjøreretningsbryter og integrert knapp til differensialspærre	●	-	●	-	●	-	-	-	-
Hydraulisk styrt joystick for betjening av kjøreretning og integrert knapp til differensialspærre	-	●	-	●	-	●	●	●	-
Elektrisk styrt joystick med kjøreretningsbryter og integrert knapp til differensialspærre	-	-	-	-	-	-	-	-	●
3. Styrekrets foran, mekanisk	●	-	●	-	●	-	-	-	-
3. Styrekrets foran, elektrisk, proporsjonal	○	●	○	●	○	●	●	●	●
Arbeidshydraulikk stor pumpe (avhengig av modell mellom 58,5 l og 103 l)	○	○	○	○	○	○	-	-	-
Omkoblingsventil foran ved 3. Styrekrets (3. styrekrets med fire tilkoblinger)	○	○	○	○	○	○	○	○	○
3. styrekrets Flow Sharing (100 l, 115 l)	-	-	-	-	-	-	○	○	-
Flow Sharing Load Sensing (150 l)	-	-	-	-	-	-	○	○	-
Highflow – arbeidshydraulikk dobbeltvirkende (150 l / 180 l)	-	-	-	-	-	-	-	-	○
Trykkøst returløp, foran	●	●	●	●	●	●	●	●	●
Trykkøst returløp, bak	○	○	○	○	○	○	○	○	○
Hydraulikktilkobling bak dobbeltvirkende proporsjonal, 3. styrekrets via omkoblingsventil	○	○	○	○	○	○	○	○	○
Hydraulikktilkoblinger bak dobbeltvirkende, inkl. separat styreventil	-	○	○	○	○	○	○	○	○
Senkebremsventil (rørbruddsikring løfte- og vippesylinder)	●	●	●	●	●	●	●	●	●
Lastearmdemper	○	○	○	○	○	○	○	○	○
Hydraulikkoljemengderegulering via jog-dial	-	-	-	-	-	-	●	●	●
Trykkavlastning hydraulikktilkoblinger på teleskoparm	-	-	-	-	-	-	●	●	●
<b>LASTEANLEGG</b>									
Teleskoparm	●	●	●	●	●	●	●	●	●
Automatisk tilbakeføring av skuffe	-	-	-	-	-	-	-	-	●
<b>FØRERHYTTE</b>									
Førerverntak inkl. front- og bakrute, ROPS- og FOPS-testet	●	-	●	-	●	-	-	-	-
Førerhytte med oppvarming, lufting og vindusvisker, ROPS- og FOPS-testet	○	●	○	●	○	●	●	●	●
Arbeidsslyskaster på førerhytten (4-6)	●	●	●	●	●	●	●	●	●
LED arbeidsslyskaster på førerhytten (4-8)	○	○	○	○	○	○	○	○	○
Lysanlegg iht. StVZO (tysk trafikklov)	○	●	○	●	○	●	●	●	●
Komfortsete med sikkerhetsbelte avfjæret	●	●	●	●	●	●	●	●	●
Komfortsete med sikkerhetsbelte luftavfjæret	○	○	○	○	○	○	○	○	○
Setevarmer	○	○	○	○	○	○	○	○	○
Klimaanelegg (9580T med klimaautomatikk)	○	○	○	○	○	○	○	○	●
<b>ANNET</b>									
Helautomatisk sentralsmøring	○	○	○	○	○	○	○	○	○
Hydraulisk hurtigkoblingssystem til redskaper	●	●	●	●	●	●	●	●	●
Elektrisk tilkobling foran	●	●	●	●	●	●	●	●	●
Elektrisk tilkobling bak	○	○	○	○	○	○	○	○	○
TÜV-godkjenning (tillegg i kjøretøysdokumentene)	○	○	○	○	○	○	○	○	●

● Serie ○ Alternativ - Ikke mulig

Fremstillingen viser et utvalg standardutstyr og valgfritt utstyr. Detaljert informasjon om standardutstyr og valgfritt utstyr får du hos din Weidemann-forhandler. Mer informasjon finnes på [www.weidemann.de](http://www.weidemann.de)



# Tekniske data hjullaster.

	2080LP	2080	3080LP	3080	4080LP	4080 Basic Line	4080	5080	9080
<b>MOTORDATA</b>									
Motorprodusent	Deutz	Deutz	Deutz	Deutz	Deutz	Deutz	Perkins	Perkins	Deutz
Motorstype	TD 2.9 L4 S5	TD 2.9 L4 S5	TD 2.9 L4 S5	TCD 2.9 L4 S5	TCD 2.9 L4 S5	TCD 2.9 L4 S5	904J-E36TA	904J-E36TA	TCD 3.6 S5
Antall sylindere	4	4	4	4	4	4	4	4	4
Motoreffekt maks. kW	45	45	45	55,4	55,4	55,4	74,4	100	100
Motoreffekt maks. HK	61	61	61	75	75	75	101,2	136	136
ved turtall (maks.) o/min	2.300	2.300	2.300	2 300	2 300	2 300	2 200	2 200	2 300
Slagvolum cm <sup>3</sup>	2.900	2.900	2.900	2 900	2 900	2 900	3 621	3 621	3 621
Kjølemiddeltype	Vann	Vann	Vann	Vann/ladeluft	Vann/ladeluft	Vann/ladeluft	Vann	Vann	Vann/ladeluft
Avgasstrinn	V	V	V	V	V	V	V	V	V
Abvgassetterbehandling	DPF/DOC	DPF/DOC	DPF/DOC	DPF/DOC	DPF/DOC	DPF/DOC	DOC/DPF/SCR	DOC/DPF/SCR	DOC/DPF/SCR
<b>MOTORDATA ALTERNATIVER</b>									
Motorprodusent	Deutz	Deutz	Deutz	-	-	-	-	-	Deutz
Motorstype	TCD 2.9 L4 S5	TCD 2.9 L4 S5	TCD 2.9 L4 S5	-	-	-	-	-	TCD 4.1 S5
Antall sylindere	4	4	4	-	-	-	-	-	4
Motoreffekt maks. kW	55,4	55,4	55,4	-	-	-	-	-	115
Motoreffekt maks. hk	75	75	75	-	-	-	-	-	156
ved turtall (maks.) o/min	2.300	2 300	2 300	-	-	-	-	-	2 300
Slagvolum cm <sup>3</sup>	2.900	2 900	2 900	-	-	-	-	-	4 038
Kjølemiddeltype	Vann/ladeluft	Vann/ladeluft	Vann/ladeluft	-	-	-	-	-	Vann/ladeluft
Avgasstrinn	V	V	V	-	-	-	-	-	V
Abvgassetterbehandling	DPF/DOC	DPF/DOC	DPF/DOC	-	-	-	-	-	DOC/DPF/SCR
<b>ELEKTRISK ANLEGG</b>									
Driftsspennning V	12	12	12	12	12	12	12	12	12
Batteri Ah	100	100	100	100	100	100	135	135	185
Dynamo A	95	95	85	85	85	85	85	85	120-150
<b>VEKT</b>									
Driftsvekt (Standard) kg	3.900	4.300	4.600	5 100	5 760	6 050	5 900	7 000	10 720
Tipplast med skuffe – rett maskin (iht. ISO 14397) kg	2.898-3.028	3.719	3.043	3 213	3 270	3 270	3 674	4 762	5 290
Tipplast med skuffe – vinklet maskin (iht. ISO 14397) kg	2.422-2.518	3.113	2.577	2 714	2 761	2 761	3 031	3 926	4 657
Tipplast med pallegaffel – rett maskin (iht. ISO 14397) kg	2.578-2.679	3.170	2.546	2 715	3 035	3 035	3 344	4 254	4 624
Tipplast med pallegaffel – vinklet maskin (iht. ISO 14397) kg	2.168-2.244	2.662	2.164	2 304	2 599	2 599	2 791	3 559	4 071
<b>KJØRETØYDATA</b>									
Førerhytte (alternativ)	FSD (førerhytte)	Førerhytte	FSD (førerhytte)	Førerhytte	FSD (førerhytte)	Førerhytte	Førerhytte	Førerhytte	Førerhytte
Aksel (alternativ)	PA 1200	PA 1200	PA 1400 (PA 1422)	PA 1400 (PA 1422)	PA 1422	PA1422	PA 1422	PA 1422/2	PA1900
Kjørehastighet (alternativ) km/t	0-20 (28)	0-20 (28)	0-20 (30)	0-20 (30)	0-20 (30)	0-20 (30)	0-20 (30/40)	0-20 (30/40)	0-20 (30/40)
Drivstofftankvolum l	65	65	82	82	82	82	105	105	140
Hydraulikkvolum l	50	50	66	66	66	66	95	95	125
<b>HYDRAULIKKANLEGG</b>									
Kjørehydraulikk – arbeidstrykk bar	450	450	450	450	445	445	455	455	480
Arbeidshydraulikk – pumpekapasitet (alternativ) l/min	57,5 (74)	57,5 (74-115)	64 (74-115)	74 (83-115)	64 (74-115)	103 (115)	100 (115-150)	100 (115-150)	150 (180)
Arbeidshydraulikk – arbeidstrykk bar	210	210	210	220	210	210	210	210	250
<b>STØYVERDIER</b>									
Gjennomsnittlig lydeffektnivå LwA dB (A)	98,5-100,1	100,5	99,2	100,4	100,1	99,9	100,6-101,2	100,8	100,7
Garantert lydeffektnivå LwA dB (A)	101	101	101	101	101	101	103	103	102
Angitt lydtrykksnivå LpA dB (A)	77-85	78	80-85	78	79	79	74-76	75	70

FSD-førervertak  
 DOC (dieseloksidasjonskatalysator)  
 DPF (dieselpartikkelfilter)  
 SCR = selektiv katalytisk reduksjon

Fordi avgasstandarden videreutvikles kontinuerlig, kan motorene bli endret på kort tid. Du får mer informasjon om tilgjengelighet hos din Weidemann forhandler.

Mer informasjon finnes på [www.weidemann.de](http://www.weidemann.de)



# Tekniske data teleskophjullaster.

	2080LPT	2080T	3080LPT	3080T	4080LPT	4080T Basic Line	4080T	5080T	9580T
<b>MOTORDATA</b>									
Motorprodusent	Perkins	Perkins	Perkins	Deutz	Deutz	Deutz	Perkins	Perkins	Deutz
Motorstype	404 D-22	404 D-22	404 D-22	TCD 2.9 L4 S5	TCD 2.9 L4 S5	TCD 2.9 L4 S5	904J-E36TA	904J-E36TA	TCD 3.6 S5
Antall sylindere	4	4	4	4	4	4	4	4	4
Motoreffekt maks. kW	35,7	36,3	35,7	55,4	55,4	55,4	74,4	100	100
Motoreffekt maks. HK	49	50	49	75	75	75	101,2	136	136
ved turtall (maks.) o/min	2 600	2 800	2 600	2 300	2 300	2 300	2 200	2 200	2 300
Slagvolum cm <sup>3</sup>	2 216	2 216	2 216	2 900	2 900	2 900	3 621	3 621	3 621
Kjølemiddeltype	Vann	Vann	Vann	Vann/ladeluft	Vann/ladeluft	Vann/ladeluft	Vann	Vann	Vann/ladeluft
Avgasstrinn	IIIA	IIIA	IIIA	V	V	V	V	V	V
Abvgassetterbehandling	-	-	-	DPF/DOC	DPF/DOC	DPF/DOC	DOC/DPF/SCR	DOC/DPF/SCR	DOC/DPF/SCR
<b>MOTORDATA ALTERNATIVER</b>									
Motorprodusent	Deutz	Deutz	Deutz	-	-	-	-	-	Deutz
Motorstype	TCD 2.9 L4 S5	TCD 2.9 L4 S5	TCD 2.9 L4 S5	-	-	-	-	-	TCD 4.1 S5
Antall sylindere	4	4	4	-	-	-	-	-	4
Motoreffekt maks. kW	55,4	55,4	55,4	-	-	-	-	-	115
Motoreffekt maks. hk	75	75	75	-	-	-	-	-	156
ved turtall (maks.) o/min	2.300	2 300	2 300	-	-	-	-	-	2 300
Slagvolum cm <sup>3</sup>	2.900	2 900	2 900	-	-	-	-	-	4 038
Kjølemiddeltype	Vann/ladeluft	Vann/ladeluft	Vann/ladeluft	-	-	-	-	-	Vann/ladeluft
Avgasstrinn	V	V	V	-	-	-	-	-	V
Abvgassetterbehandling	DPF/DOC	DPF/DOC	DPF/DOC	-	-	-	-	-	DOC/DPF/SCR
<b>ELEKTRISK ANLEGG</b>									
Driftsspennning V	12	12	12	12	12	12	12	12	12
Batteri Ah	100	100	100	100	100	100	135	135	185
Dynamo A	95	95	85	85	85	85	85	85	120-150
<b>VEKT</b>									
Driftsvekt (Standard) kg	4.400	4.600	5.000	5 400	6 000	6 100	5 930	7 200	11 210
Tipplast med skuffe – rett maskin (iht. ISO 14397) kg	2.437-2.556 (1.359-1.437)	2.714 (1.562)	2.435 (1.295)	2 815 (1 554)	3 363 (1 913)	3 363 (1 913)	3 291 (1 857)	4 365 (2 561)	6 594 (3 495)
Tipplast med skuffe – vinklet maskin (iht. ISO 14397) kg	2.041-2.152 (1.139-1.219)	2.260 (1.295)	2.077 (1.082)	2 411 (1 300)	2 872 (1 604)	2 872 (1 604)	2 765 (1 541)	3 659 (2 133)	5 871 (3 112)
Tipplast med pallegaffel – rett maskin (iht. ISO 14397) kg	2.177-2.266 (1.287-1.364)	2.383 (1.455)	2.229 (1.268)	2 570 (1 509)	3 055 (1 338)	3 055 (1 338)	3 110 (1 873)	4 103 (2 560)	5.775 (3.265)
Tipplast med pallegaffel – vinklet maskin (iht. ISO 14397) kg	1.796-1.907 (1.053-1.125)	1.999 (1.213)	1.904 (1.064)	2 207 (1 262)	2 617 (1 550)	2 617 (1 550)	2 613 (1 556)	3 448 (2 128)	5 142 (2 907)
<b>KJØRETØYDATA</b>									
Førerhytte (alternativ)	FSD (førerhytte)	Førerhytte	FSD (førerhytte)	Førerhytte	FSD (førerhytte)	Førerhytte	Førerhytte	Førerhytte	Førerhytte
Aksel (alternativ)	PA 1200	PA 1200	PA 1400 (PA 1422)	PA 1400 (PA 1422)	PA 1422	PA1422	PA 1422	PA 1422/2	PA1900
Kjørehastighet (alternativ) km/t	0-20 (28)	0-20 (28)	0-20 (30)	0-20 (30)	0-20 (30)	0-20 (30)	0-20 (30/40)	0-20 (30/40)	0-20 (30/40)
Drivstofftankvolum l	65	75	82	82	82	82	105	105	140
Hydraulikkoljetankvolum l	50	50	66	66	66	66	95	95	125
<b>HYDRAULIKKANLEGG</b>									
Kjørehydraulikk – arbeidstrykk bar	450	450	450	450	450	450	455	455	480
Arbeidshydraulikk – pumpekapasitet (alternativ) l/min	57,5 (74)	57,5 (74)	64 (74-103)	74 (83-103)	64 (74-103)	103	100 (115-150)	100 (115-150)	150 (180)
Arbeidshydraulikk – arbeidstrykk bar	235	235	235	235	235	235	235	235	250
<b>STØYVERDIER</b>									
Gjennomsnittlig lydeffektnivå LwA dB (A)	98,5-100,1	100,5	99,2	100,4	100,1	99,9	100,6-101,2	100,8	100,7
Garantert lydeffektnivå LwA dB (A)	101	101	101	101	101	101	103	103	102
Angitt lydtrykknivå LpA dB (A)	77-85	78	80-85	78	79	79	74-76	75	70

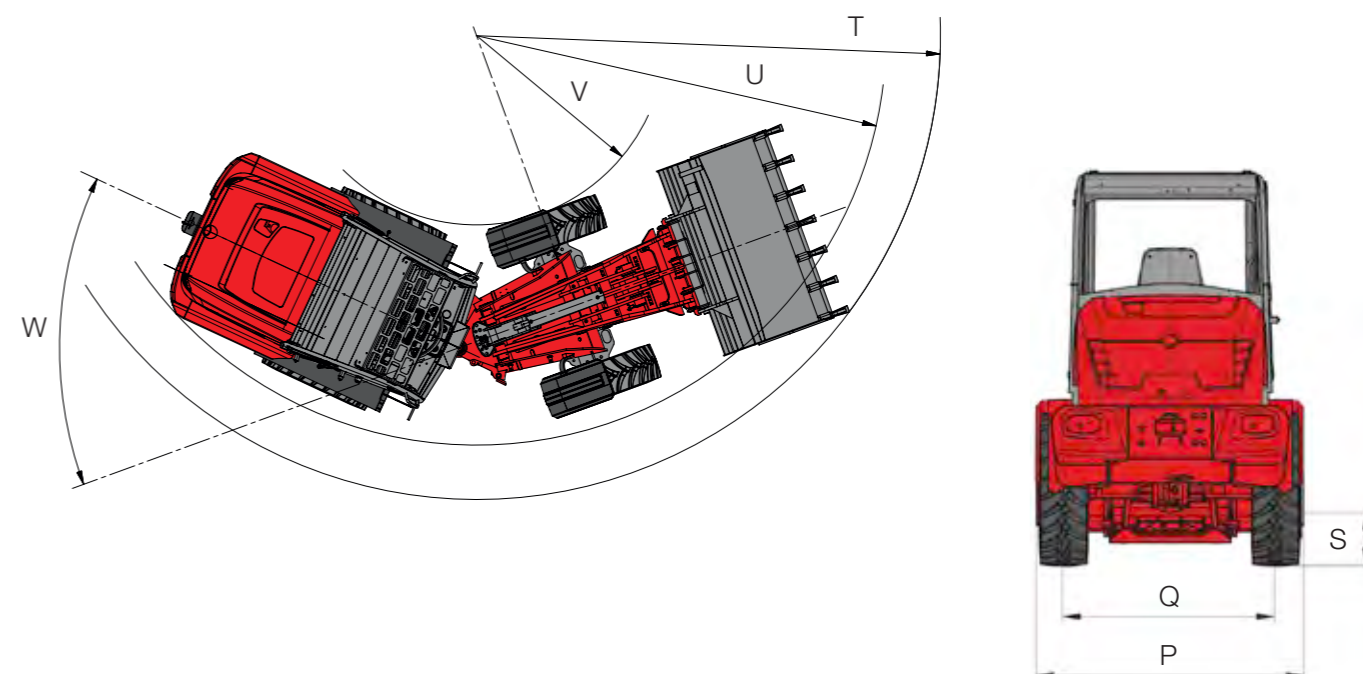
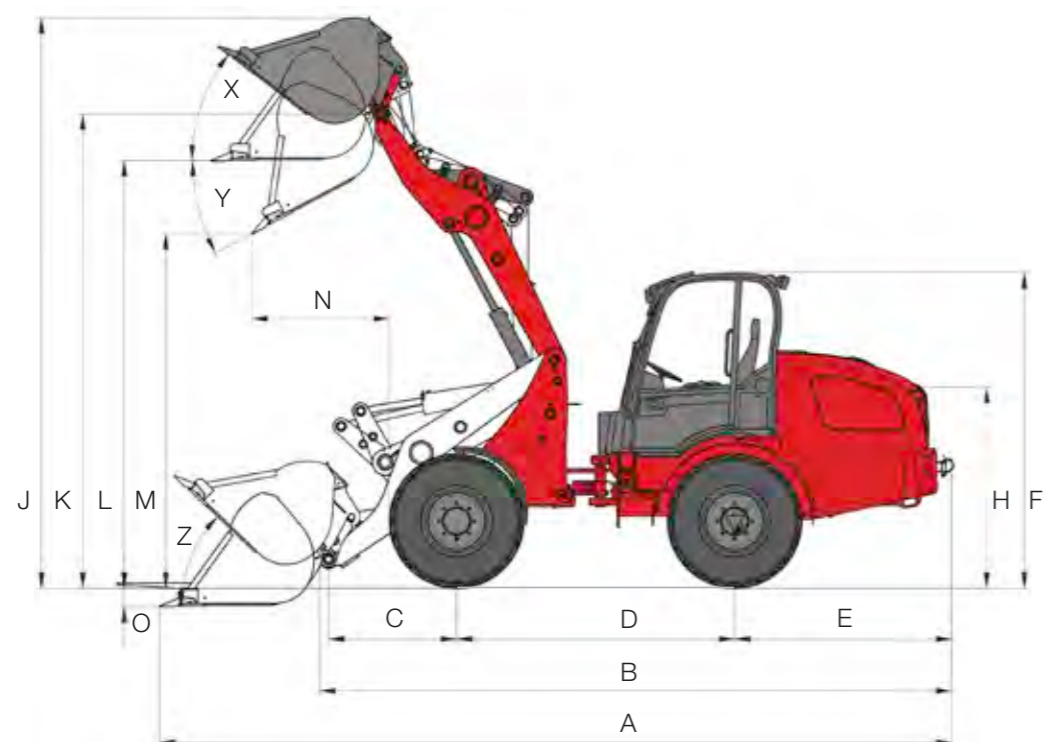
Tipplasterverdier i ( ) utteleskopert  
 FSD-førervertak  
 DOC (dieseloksidasjonskatalysator)  
 DPF (dieselpartikkelfilter)  
 SCR = selektiv katalytisk reduksjon

Fordi avgasstandarden videreutvikles kontinuerlig, kan motorene bli endret på kort tid. Du får mer informasjon om tilgjengelighet hos din Weidemann forhandler.

Mer informasjon finnes på [www.weidemann.de](http://www.weidemann.de)



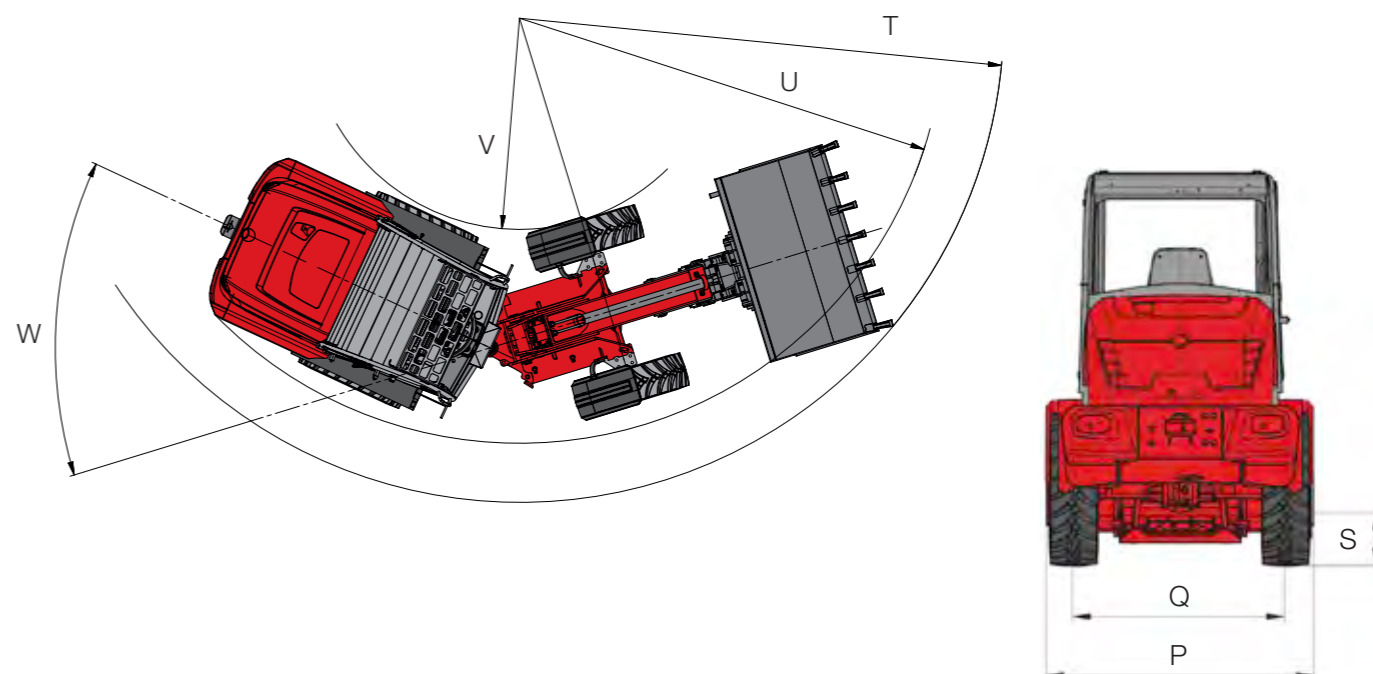
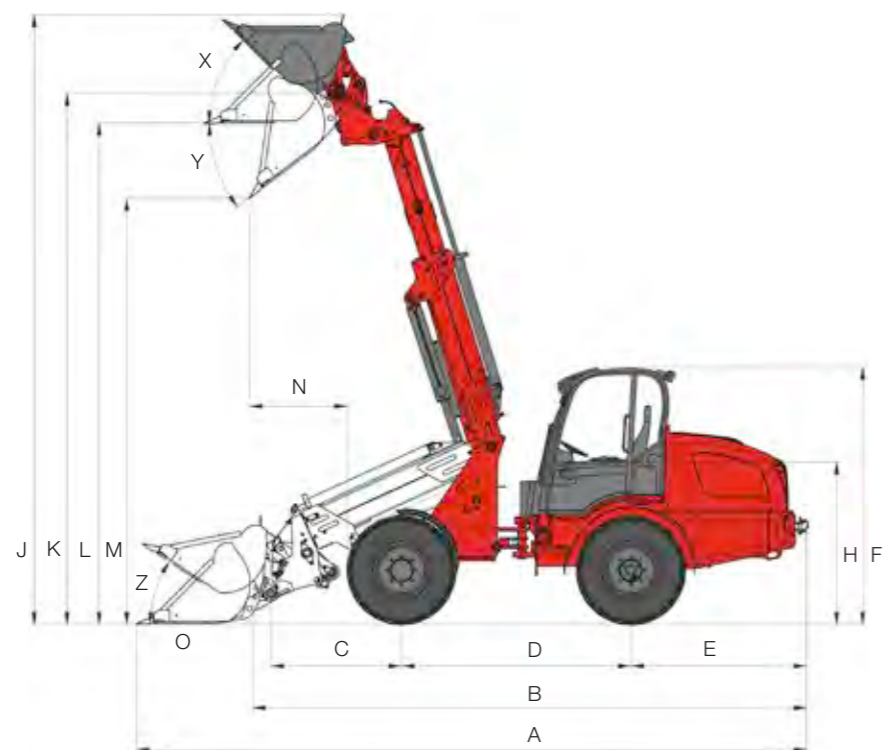
# Dimensjoner hjullaster.



	2080LP	2080	3080LP	3080	4080LP	4080 Basic Line	4080	5080	9080
<b>DIMENSJONER</b>									
Dekk	11.5/80-15 AS ET40	11.5/80-15 AS ET40	11.5/80-15 AS ET80	12.5/80-18 AS ET75	12.5-20 MPT ET 0	12.5-20 EM ET0	12.5-20 MPT ET 0	550/45 - 22.5 AS ET0	500 / 70 R24 XMCL ET40
A Total lengde mm	5.160	5 073	5 542	5 675	5 760	5 760	6 127	6 127	7 060
B Total lengde (uten skuffe) mm	4.190	4 281	4 647	4 649	4 828	4 828	4 886	4 886	6 270
C Vridepunkt skuffe (til akselmidte) mm	680	675	1 027	1 025	991	991	990	990	1 810
D Hjulstand mm	2.050	2 045	2 005	2 008	2 150	2 215	2 151	2 151	2 660
E Hekkoverheng mm	1.420	1 516	1 531	1 531	1 531	1 531	1 676	1 676	1 520
F Høyde med førerhytte mm	-	-	-	-	-	-	2 679	2 720	3 110
F Høyde med lavt førerverntak mm	2.190	-	2 251	-	-	-	-	-	-
F Høyde med høyt førerverntak mm	2.350	-	2 409	-	2 495	-	-	-	-
F Høyde med lav førerhytte mm	2.190	2 359	2 246	2 454	-	-	-	-	-
F Høyde med høy førerhytte mm	2.400	2 535	2 446	2 631	2 535	2 660	-	-	-
H Setehøyde mm	1.243	1 429	1 409	1 518	1 495	1 590	1 606	1 570	1 940
J Total arbeidshøyde mm	3.900	3 828	4 056	4 106	4 561	4 561	4 413	4 428	5 250
K Maks. høyde vridepunkt skuffe mm	3.240	3 239	3 291	3 317	3 671	3 671	3 671	3 686	4 260
L Overlasthøyde mm	2.930	2 950	3 019	3 061	3 335	3 335	3 310	3 325	3 980
M Tippehøyde mm	2.390	2 509	2 474	2 503	2 864	2 864	2 743	2 758	3 300
N Rekkevidde ved M mm	344	177	755	953	875	875	1 064	1 009	1 140
O Gravedybde mm	90	62	123	82	114	114	143	128	136
P Totalbredde mm	1.415	1 410	1 530	1 580	1 742	1 742	1 750	1 990	2 390
Q Sporbredde mm	1.125	1 113	1 240	1 211	1 432	1 432	1 422	1 422	1 820
S Bakkeklaring mm	294	270	324	323	352	352	360	375	502
T Maksimal radius utvendig mm	3.510	3 523	4 105	3 943	4 242	4 242	4 172	4 172	5 630
U Radius ved ytre kant mm	3.219	3 316	3 587	3 461	3 785	3 785	3 683	3 683	4 900
V Indre radius mm	1.745	1 727	1 753	1 685	1 931	1 931	1 951	1 878	2 450
W Knekkvinkel °	45	45	42	42	42	42	42	42	40
X Tilbakerullingsvinkel ved maks. slag høyde °	54	52	43	51	44	44	38	38	45
Y Maks. uttippingsvinkel °	40	39	39	32	28	28	28	28	45
Z Tilbakerullingsvinkel på underlaget °	48	45	42	49	38	38	44	44	48



# Dimensjoner teleskophjullaster.



	2080LPT	2080T	3080LPT	3080T	4080LPT	4080T Basic Line	4080T	5080T	9580T
<b>DIMENSJONER</b>									
Dekk	11.5/80-15 AS ET40	11.5/80-15 AS ET40	11.5/80-15 AS ET80	12.5/80-18 AS ET75	12.5-20 MPT ET 0	12.5-20 EM ET0	12.5-20 MPT ET 0	550/45 - 22.5 AS ET0	500 / 70 R24 XMCL ET40
A Total lengde mm	5.500	5 468	5 929	5 901	5 929	5 929	6 396	6 396	6 960
B Total lengde (uten skuffe) mm	4.630	4 689	5 180	5 135	5 180	5 180	5 200	5 200	6 090
C Vridepunkt skuffe (til akselmidte) mm	876	875	1 394	1 246	1 394	1 394	1 245	1 245	1 440
D Hjulstand mm	2.050	2 120	2 189	2 189	2 189	2 189	2 189	2 189	2 900
E Hekkeoverheng mm	1.420	1 516	1 531	1 531	1 531	1 531	1 676	1 676	1 520
F Høyde med førerhytte mm	-	-	-	-	-	-	2 679	2 720	3 110
F Høyde med lavt førerverntak mm	2.190	-	2 251	-	-	-	-	-	-
F Høyde med høyt førerverntak mm	2.350	-	2 409	-	2 495	-	-	-	-
F Høyde med lav førerhytte mm	2.190	2 359	2 246	2 454	-	-	-	-	-
F Høyde med høy førerhytte mm	2.400	2 535	2 446	2 631	2 532	2 660	-	-	-
H Setehøyde mm	1.250	1 429	1 409	1 518	1 495	1 590	1 607	1 570	1 940
J Total arbeidshøyde mm	4.954	4 937	5 729	5 751	5 815	5 815	5 824	5 839	6 500
K Maks. høyde vridepunkt skuffe mm	4.277	4 292	4 990	5 016	5 076	5 076	5 076	5 091	5 480
L Overlasthøyde mm	3.950	3 935	4 565	4 572	4 651	4 651	4 790	4 805	5 210
M Tippehøyde mm	3.465	3 455	4 143	4 222	4 226	4 226	4 071	4 086	4 580
N Rekkevidde ved M mm	850	760	793	780	707	707	931	916	1 300
O Gravedybde mm	138	154	212	205	126	126	-	-	130
P Totalbredde mm	1.415	1 410	1 530	1 580	1 742	1 742	1 750	1 990	2 390
Q Sporbredde mm	1.125	1 120	1 242	1 211	1 432	1 432	1 422	1 422	1 820
S Bakkeklaring mm	294	295	324	323	410	352	360	375	502
T Maksimal radius utvendig mm	3.795	3 761	4 275	3 943	4 275	4 275	4 473	4 473	5 770
U Radius ved ytre kant mm	3.325	3 316	3 840	3 461	3 840	3 840	3 928	3 928	4 900
V Indre radius mm	1.881	1 727	2 105	1 685	1 948	1 848	1 702	1 629	2 450
W Knekkvinkel °	45	45	42	42	42	42	45	42	40
X Tilbakerullingsvinkel ved maks. løftehøyde °	45	60	45	45	45	45	45	45	50
Y Maks. uttippingsvinkel °	32	35	30	33	30	30	33	33	40
Z Tilbakerullingsvinkel på underlaget °	39	37	36	35	36	36	41	41	40



# Dekk.

## AKSE

## DEKK

11.5/80-15 AS ET40
11.5/80-15 AS ET80
15.0/55-17 AS ET0
15.0/55-17 AS ET-40
12-16.5 EM ET0
12-16.5 EM ET45
15.5/55 R 18 EM ET0
15.5/55 R 18 EM ET60
31x15.5-15 EM ET-37
33x15.5-15 RP ET-37
33x15.5-15 RP ET-40
12.0/75-18 MPT ET-30
12.5/80-18 AS ET75
12.5-18 MPT ET0
12.5-18 MPT ET60
12.5-20 MPT ET0
12-16.5 Sure Trax ET0 BKT
425/55 R 17 AS ET45
425/55 R 17 AS ET-40 Alliance 570
400/70-20 AS ET0 AS504
400/70-20 AS ET-50 AS504
405/70 R 18 EM ET0
405/70 R 20 EM ET0
400/70 R20 ET-50 Michelin Bibload
500/45-20 AS ET0
550/45-22.5 AS ET0
550/45-22.5 AS ET-50
340/80 R 18 ET0 Alliance Multiuse 550
400/70 R20 ET0 Alliance Multiuse 550
400/70 R20 ET-60 Alliance Multiuse 550
400/70 R 20 ET0 Michelin XMCL
600/40-22.5 AS ET-50
500/70 R24 Michelin XMCL ET 40
540/70 R24 Michelin XMCL ET 0
600/55 R26.5 Alliance 331 ET 0
700/55 R26.5 Alliance 331 ET -50
17.5 R25 Michelin SNOWPLUS ET 50
540/70 R24 Michelin BIBLOAD ET 0

2080LP 2080LPT	2080 2080T	3080LP, 3080 3080LPT 3080T	3080LP, 3080 3080LPT 3080T	4080 Basic Line, 4080 T Basic Line	4080LP, 4080 4080LPT 4080T	5080 5080T	9080 9580T
PA1200	PA1200	PA1400	PA1422	PA1422	PA1422	PA1422/2	PA1900
Bredde maskin mm							
1.410*	1 410*	-	-	-	-	-	-
-	-	1.530* <sup>1</sup>	-	-	-	-	-
1.600	1 600	-	-	-	-	-	-
1.660	1 660	-	-	-	-	-	-
1.500	1 500	-	-	-	-	-	-
1.415	1 415	-	-	-	-	-	-
1.570	1 570	-	1 780	1 780	1 780	-	-
-	-	1 690	-	-	-	-	-
1.680	1 680	-	-	-	-	-	-
1.680	-	-	-	-	-	-	-
-	1 680	-	-	-	-	-	-
-	-	-	-	-	-	-	-
-	-	1 580*	-	-	-	-	-
-	-	1 730	1 750	-	-	-	-
-	-	1 600	-	-	-	-	-
-	-	-	1 750*	1 742*	1 750*	1 750	-
1.530	1 530	-	-	-	-	-	-
-	-	1 740	-	-	-	-	-
1.700	1 700	-	-	-	-	-	-
-	-	1 820	1 840	1 840	1 840	1 840	-
-	-	-	1 930	1 930	1 930	1 930	-
-	-	1 820	1 815	1 815	1 815	1 815	-
-	-	1 807	1 829	1 829	1 829	1 829	-
-	-	-	1 944	1 944	1 944	1 944	-
-	-	1 900	1 920	1 920	1 920	1 920	-
-	-	-	1 990	1 990	1 990	1 990*	-
-	-	-	2 080	2 080	2 080	2 080	-
-	-	-	1 770	1 770	1 770	1 770	-
-	-	-	1 800	1 800	1 830	1 830	-
-	-	-	1 930	1 930	1 950	1 950	-
-	-	-	1 810	1 810	1 810	1 830	-
-	-	-	-	-	-	2 120	-
-	-	-	-	-	-	-	2 390*
-	-	-	-	-	-	-	2 458
-	-	-	-	-	-	-	2 487
-	-	-	-	-	-	-	2 696
-	-	-	-	-	-	-	2 390
-	-	-	-	-	-	-	2 463

# Dekkprofiler.

Riktige dekk på hjul- eller teleskoptrucker spiller en viktig rolle ved bruk. Hvis dekkene er optimalt tilpasset underlaget og bruksområdet, arbeider du mest mulig effektivt med maskin og redskap. Du kan velge blant syv profiler.



**EM-profil**  
EM-profilen er, takket være de nesten parallellgående lamellene, spesielt egnet til løst underlag som sand, grus eller knust stein. Denne dekktypen har en stor kontaktflate, slik at det oppnås en høy skyvekraftoverføring og er svært stillegående på veien.



**AS-profil**  
De spissgående lamellene sørger for sikker kjøring, spesielt på gjørmete og sterkt tilsmusset underlag.



**SureTrax-profil**  
SureTrax-profilen overbeviser med en stor standflate og høy stabilitet. Perfekt egnet for fast dekke og andre harde overflater.



**RP-profil**  
Den store kontaktflaten beskytter bakken under kjøring. Dermed er RP-profilen spesielt godt egnet til bruk på gressplener.



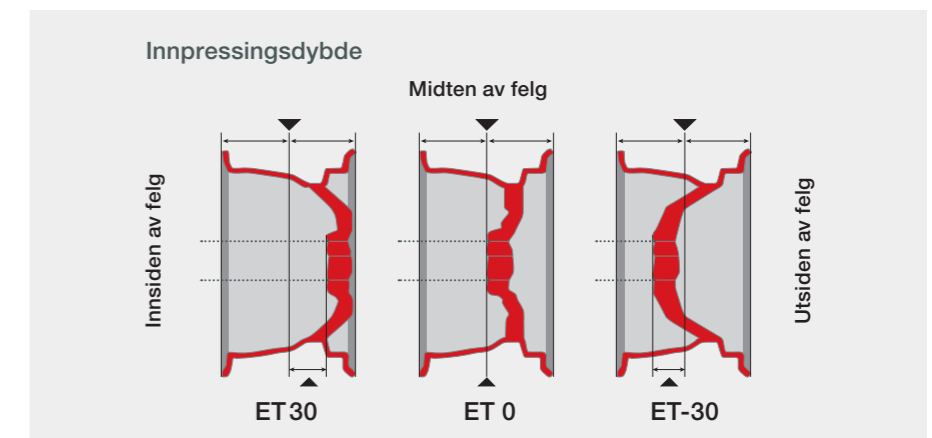
**MPT-profil**  
MPT-profilen tilbyr en perfekt kombinasjon av god traksjon på ujevnt terreng, samt hurtige veioverkjøringer.



**Multiuse**  
Multiuse-profilen er konstruert spesielt for blandet helårsbruk og forskjellige klimatiske betingelser. Om sommeren tilbyr den et godt grep på løst underlag, og god stabilitet på snø og glatte veier om vinteren.



**Bibload-profil**  
Bibload-profilen innebærer rolig gange og driftsytelse grunnet stor kontaktflate med underlaget. Videre sørger de forskjovede profilblokkene for optimalt grep. Profilen utmerker seg videre med høy slitestyrke.

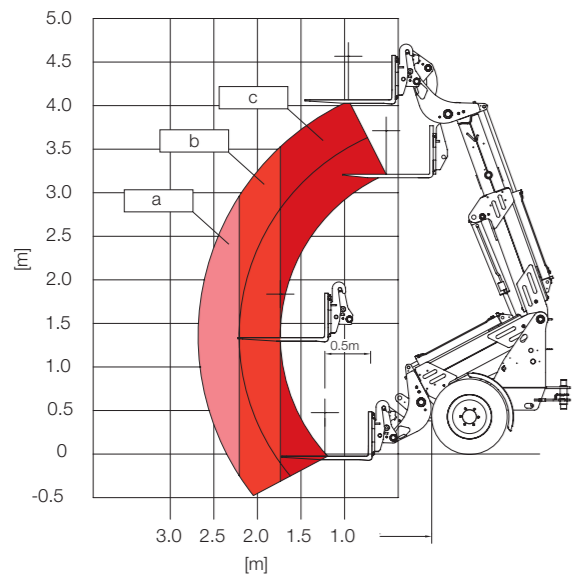


\* Standard dekk  
<sup>1</sup>Kun 3080LP og 3080LPT

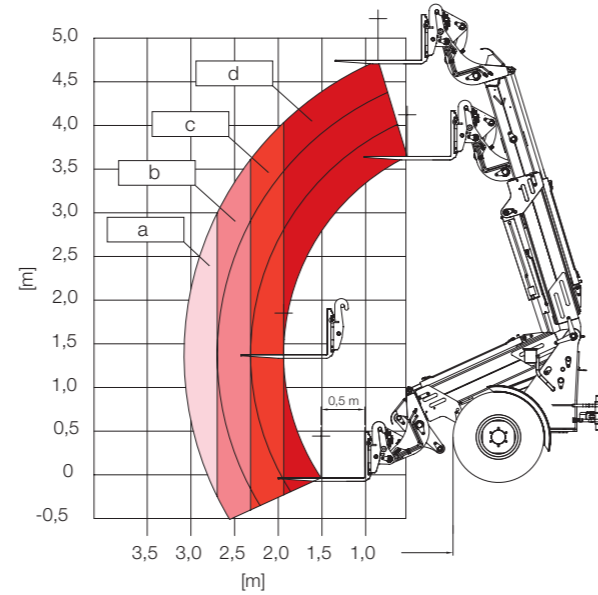


# Nyttelastdiagram

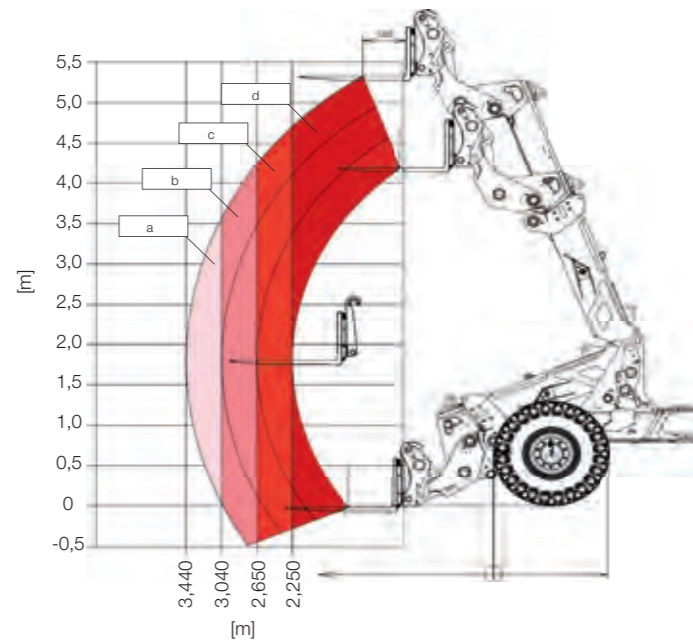
2080LPT, 2080T



3080LPT, 3080T, 4080LPT, 4080T, 5080T



9580T



	2080LPT	2080T	3080LPT	3080T	4080LPT	4080T	5080T	9580T
<b>BÆREKAPASITET kg</b>								
<b>a</b>	702	828	638	757	930	933	1 277	2 016
<b>b</b>	892	1.039	715	848	1 040	1 044	1 426	2 235
<b>c</b>	1.163	1.340	988	1 145	1 359	1 358	1 794	2 897
<b>d</b>	-	-	1 142	1 324	1 570	1 568	2 069	3 296

Sikkerhetsfaktor 1,67 for ujevnt terreng, maskin maks. knekket, standard dekk.

# Vibrasjonsverdier

Typiske driftsbetingelser	Gjennomsnittsverdi			Standardavvik (s)		
	$1,4 \cdot a_{w,eqx}$ [m/s <sup>2</sup> ]	$1,4 \cdot a_{w,eqy}$ [m/s <sup>2</sup> ]	$a_{w,eqz}$ [m/s <sup>2</sup> ]	$1,4 \cdot s_x$ [m/s <sup>2</sup> ]	$1,4 \cdot s_y$ [m/s <sup>2</sup> ]	$s_z$ [m/s <sup>2</sup> ]
<b>VIBRASJONER</b>						
<b>LASTEMÅTE</b>						
Kompakt-hjullaster (driftsvekt < 4 500 kg)						
Hjullaster (driftsvekt > 4 500 kg)						
Load & carry (laste- og transportarbeid)	0,94	0,86	0,65	0,27	0,29	0,13
Load & carry (laste- og transportarbeid)	0,84	0,81	0,52	0,23	0,20	0,14
Bruk i utvinning (harde bruksbetingelser)	1,27	0,79	0,81	0,47	0,31	0,47
Maskintransport	0,76	0,91	0,29	0,33	0,35	0,17
V-drift	0,99	0,84	0,54	0,29	0,32	0,14

## Vibrasjoner i hele kroppen:

- Hver maskin er utstyrt med et fører sete som oppfyller kravene i EN ISO 7096:2000.
- Hvis lasteren brukes riktig, varierer vibrasjonene i hele kroppen fra under 0,5 m/s<sup>2</sup> til en kortvarig maksimumsverdi.
- Ved beregningen av vibrasjonsverdiene i henhold til ISO/TR 25398:2006 anbefales det å bruke verdiene som står i tabellen. I den forbindelse skal det tas høyde for de faktiske bruksbetingelsene.

- Teleskoptrucker skal, som hjullastere, deles inn etter driftsvekt.

## Hånd-arm-vibrasjoner:

- Hånd-arm-vibrasjonene utgjør ikke mer enn 2,5 m/s<sup>2</sup>.







# WEIDEMANN

*designed for work*

## Weidemann – fra tradisjon til effektivitet.

Vår misjon er som i årtier: Avlastning for bønder med mekanisering av fjøs- og gårdsdrift. Det førte til utviklingen av Hoftrac®, som i dag er fellesbegrepet for en egen maskinkategori – originalen stammer fra Weidemann.

Det nære samarbeidet mellom Weidemanns utviklere og våre brukere har stadig ført til innovative konsepter, og til slutt til et gjennomtenkt produktprogram med høy bruksverdi og ferdig utviklet teknikk.

Det er det vi står for, og vi følger kontinuerlig den veien vi har tatt. Våre kunder har fordelen av høy produktivitet, investeringssikkerhet, og har med Weidemann en sterk partner på sin side.

Våre maskiner og vår service setter ytelse på dagsorden, og begeistrer i daglig bruk. Laget for akkurat det. Weidemann – designed for work.



## Weidemann din sterke partner.

Alt du trenger.



### Et tett forhandlernet.

Weidemann disponerer over et bredt, utsøkt forhandlernet i Tyskland og i Europa. Hver forhandler er da en del i et godt organisert system. I tillegg til rådgivning og salg av nye maskiner, står våre forhandlere også til disposisjon til enhver tid når det gjelder kundeservice og reservedelsforsyning. For at din kontaktperson hele tiden skal være informert om den nyeste teknikken, gjennomfører Weidemann regelmessige kurs for forhandlere.

### Attraktive finansieringsprogrammer.

Weidemann tilbyr i Tyskland, med diverse rammeavtaler, attraktive muligheter for finansiering eller leasing av maskiner. Også internasjonalt tilbyr salgspartnerne fra Weidemann diverse finansieringsmuligheter. Be ganske enkelt om informasjon om de aktuelle betingelsene hos din kontaktperson.



### Personlig opplæring og undervisning.

Når du bestemmer for en Weidemann lar vi deg ikke være alene med den. Ved overtakelsen får du og hele førerteamet en detaljert undervisning ang. drift, vedlikehold og pleie av maskinen. Og hvis du allikevel en gang er usikker på noe må du bare spørre din ansvarlige forhandler. Han er rett i nærheten og hjelper deg raskt og ubyråkratisk slik at du kommer videre.

### Når det gjelder reservedeler, er det viktig å være rask.

Siden Weidemann-maskinene vanligvis er i daglig bruk hos deg, må de ved behov kunne repareres så raskt som mulig. Derfor tilbyr Weidemann et sentralt reservedelslager som gir forhandlerne mulighet til bestille reservedeler elektronisk 24 timer i døgnet og få de levert i Europa innen 24 timer. Mange av forhandlerne våre har i tillegg bygget opp et eget godt utvalg av reservedeler og vedlikeholdsartikler slik at de vanligste delene er tilgjengelige på stedet.





# WEIDEMANN

*designed for work*

## Weidemann produktsortiment.



### De multifunksjonelle Hoftracs®.

En kraftig hjelper for bruk på mange arbeidsområder. Vår innovasjon: Den helelektriske 1160 eHoftrac®.



### Den sterke hjullasteren.

Kan velges med lastesvingarm eller teleskoparm.



### De kompakte teleskoptruckene.

Høyt opp med optimal stabilitet.



### Redskap og dekk.

Weidemann-maskinen blir til et multiredskap! For hver oppgave optimal redskap og passende dekk.



WM.EMEA.10240.V05.NO/10/2021

### Weidemann GmbH

Elfringhäuser Weg 24  
34497 Korbach  
Tyskland

Tlf.: +49(0)5631 50 16 94 0  
Faks: +49(0)5631 50 16 94 666  
info@weidemann.de  
www.weidemann.de