

HJULLASTARE

# HL975A CVT



**EMS**  
Vi kan maskiner.

# READY TO CHANGE YOUR WORLD

**Hjullastaren HL975A CVT ingår i Hyundais helt nya A-serie:** En ny generation av entreprenadmaskiner som uppfyller de europeiska utsläppsnivåerna enligt Steg V. Men Hyundai nöjer sig inte med det! Utöver att uppfylla de lagstadgade kraven har Hyundai strävat efter en kundnöjdhet på en helt ny nivå med maximal prestanda och produktivitet, högre säkerhet, mer komfort och bättre hantering av drifttiden.

HL975A CVT med sin robusta konstruktion och smarta tekniska lösningar öppnar en värld av nya möjligheter där hela berg kan flyttas nästan utan ansträngning. Hög tid att uppleva Hyundai-effekten!





## Produktivitet och effektivitet

# CVT: MAXIMERAR PRODUKTIVITET OCH BRÄNSLEEFFEKTIVITET UNDER KRÄVANDE ARBETFÖRHÅLLANDEN

HL975A CVT drivs av en robust Steg V-certifierad Cummins X12-motor i kombination med en steglös variabel transmission (CVT) från ZF. En rad nya tekniska lösningar har integrerats för att förbättra bränsleeffektiviteten, hålla skadliga utsläpp på ett minimum och leverera all kraft du behöver för att klara tunga arbetsuppgifter under extrema förhållanden.



### Motor

Cummins X12-motorn uppfyller utsläppskraven enligt EU Steg V och är utformad för maximal produktivitet och låg bränsleförbrukning. Liksom alla övriga maskiner i A-serien har HL975A CVT vårt allt-i-ett-system för avgasefterbehandling som minskar utsläppen och sänker driftskostnaderna. Detta system ökar även driftsäkerheten och förenklar underhållet genom att eliminera behovet av EGR.

Tier4 Final(2014)

EU Stage-V(2019)



## Varför välja CVT?

Den toppmoderna CVT-transmissionen från ZF erbjuder optimerad kraftmatchning för kontinuerlig förändring av förhållandet mellan hydraulisk och mekanisk energi (beroende på belastning och hastighet). Därmed hålls motorn inom ett lågt varvtalsområde för mjuk och sömlös acceleration. Vid retardation fungerar CVT-transmissionen som en broms, vilket minskar slitaget på färdbronsen och förlänger axeloljans livslängd.

En rad nya, elektroniskt styrda driftlägen ger föraren möjlighet att anpassa maskinens prestanda för maximal effektivitet vid alla arbetsuppgifter.



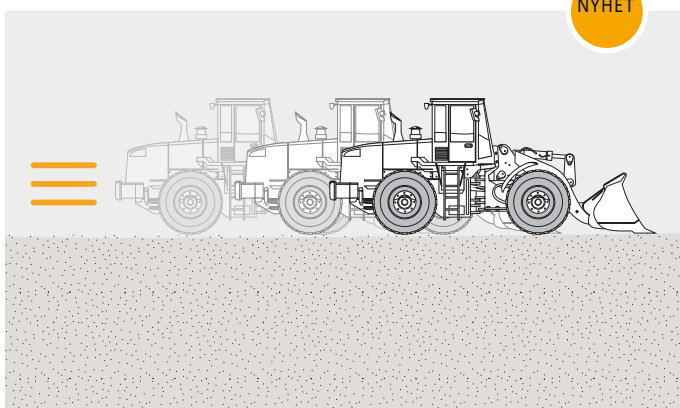
### Traktionsläge/Antislir

Det justerbara traktionskontrollsystemet bidrar till mycket effektiva arbetscykler och gör att däcken slirar minimalt för mindre slitage.



### Krypläge

I detta läge kan maskinen krypköra när en fram- eller backväxel är ilagd. Funktionen assisterar föraren när körning med stor precision krävs.



### Dynamiskt läge

I de flesta tillämpningar kräver CVT-transmissionen endast ett lågt motorvarvtal. Det dynamiska läget ger föraren möjlighet att använda full motorstyrka upp till 1 800 varv/min för ännu snabbare arbetscykler.



## Produktivitet och effektivitet

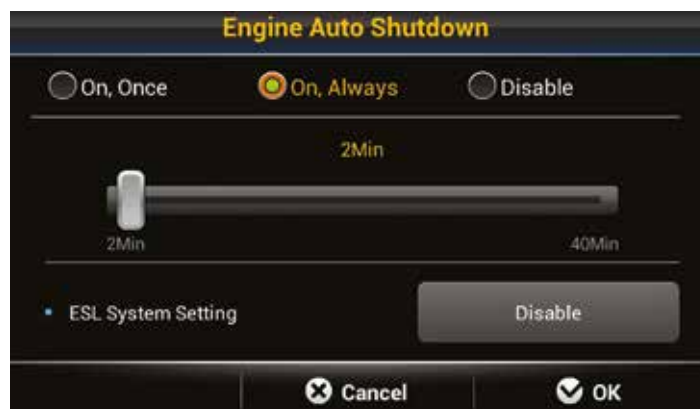
# EXAKT DRIFT FÖR JÄMN OCH EFFEKTIV PRESTANDA

Exakta arbetssystem ser till att du får ut mesta möjliga av den väldiga prestandan. Maskinen har även optimerad kraftmatchning för bästa tänkbara balans mellan vridmoment och varvtal. Jämfört med konventionella transmissioner kan Powerline-konceptet ge bränslebesparingar på upp till 30 % beroende på tillämpningen. Det gör dessutom maskinen smidig att arbeta med vid stor belastning som t.ex. grävning. Hyundai's egenutvecklade vägningssystemteknik är integrerad som standard. En rad kontroll-, övervaknings- och underhållsfunktioner hjälper dig att uppnå maximal prestanda och produktivitet varje dag på alla arbetsplatser.



### Automatisk avstängning av motorn

Motorn stängs av automatiskt när maskinen står stilla för att sänka bränsleförbrukningen och förhindra onödiga utsläpp. Olika driftlägen och tomgångstider kan väljas beroende på arbetsmiljön för ännu högre effektivitet.



### Eco Report

Funktionen Eco Report gör det enkelt för förarna att utveckla effektiva arbetsvanor genom att visa realtidsinformation om maskinens prestanda.



### Vägningssystem

Det mycket exakta automatiska/manuella, kumulativa vägningssystemet hjälper dig att hantera produktionen mer effektivt i alla miljöer. För maximal precision och uppföljning kan en dedikerad skärmbild för vägning visas på huvudskärmen. På skärmen visas ikoner för vägningssystem som ger ett effektivt förarstöd.

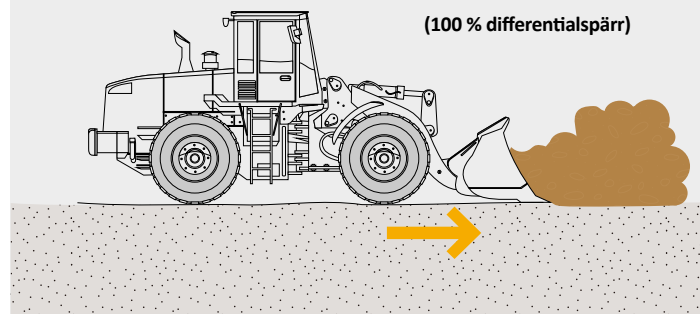


### Hydraulisk differentialspärr

En hydraulisk differentialspärr hindrar däcken från att slira för säkrare arbete, högre produktivitet och bättre bränsleekonomi.

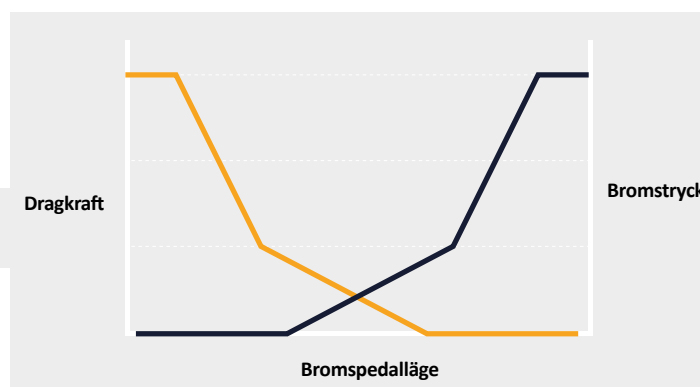
### Manuell/automatisk inkoppling

(100 % differentialspärr)



### Broms- och krypörningspedal

Broms- och krypörningspedalen doserar rätt bromskraft och optimerar motorvarvtalet under olika driftförhållanden. Resultatet blir mindre slitage på bromsskivorna.



## Hållbarhet

# ROBUST OCH HÅLLBAR FÖR SÄKER AVKASTNING PÅ DIN INVESTERING

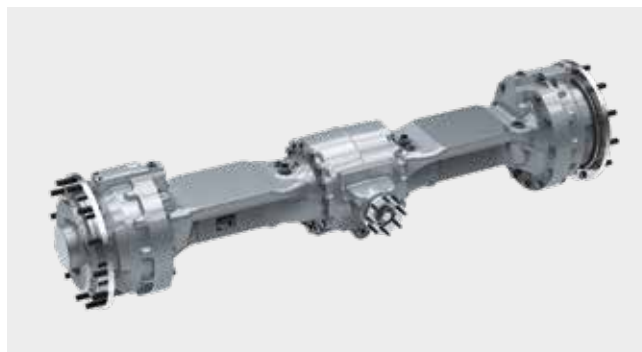
För att skydda din verksamhet behöver du veta att de investeringar som du gör i dag kommer att bidra till din lönsamhet på sikt. Därför har vi genomgående prioriterat hållbarheten under utvecklingen av HL975A CVT – hela vägen från konstruktion och tillverkning till kvalitetskontrollen. Axlar, drivaxeln och CVT-kraftfördelningssystemet har optimerats för bästa hållbarhet och noggrant testats på en rad olika arbetsplatser. Resultatet är en robust och pålitlig arbetshäst som garanterar en lönsam verksamhet tack vare minimala driftstopp för reparationer och underhåll.

### Hydraulslangar ▶

Högkvalitativa slangar med enastående motståndskraft mot värme och tryck garanterar maximal hållbarhet, även under krävande arbetsförhållanden.

### Axlar i premiumkvalitet ▶

HL975A CVT har axlar av premiumkvalitet med extra hög lastkapacitet och sintrade bromsskivor för högre driftsäkerhet och bättre hållbarhet.



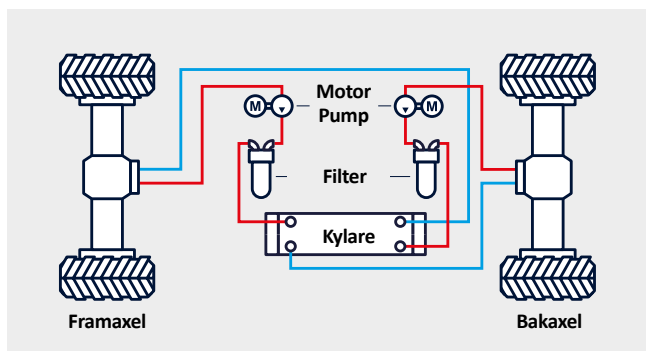




"Det nya CVT-kraftdelningssystemet har konstruerats, tillverkats och testats för bergfast driftsäkerhet."

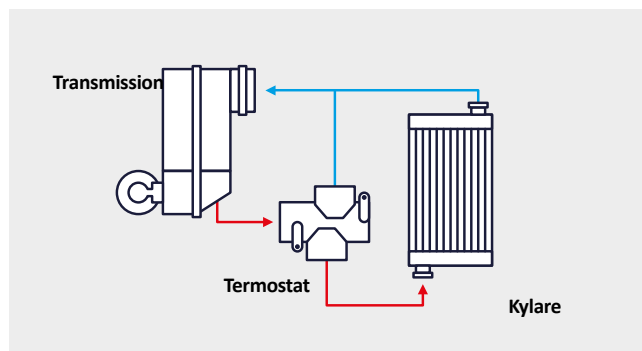
#### Axelkylsystem

Ett separat kylsystem för axeloljan finns som tillval för att förhindra överhettning under arbete med hög belastning eller arbetsuppgifter som kräver frekvent bromsning.



#### Termostat för transmissionskylning

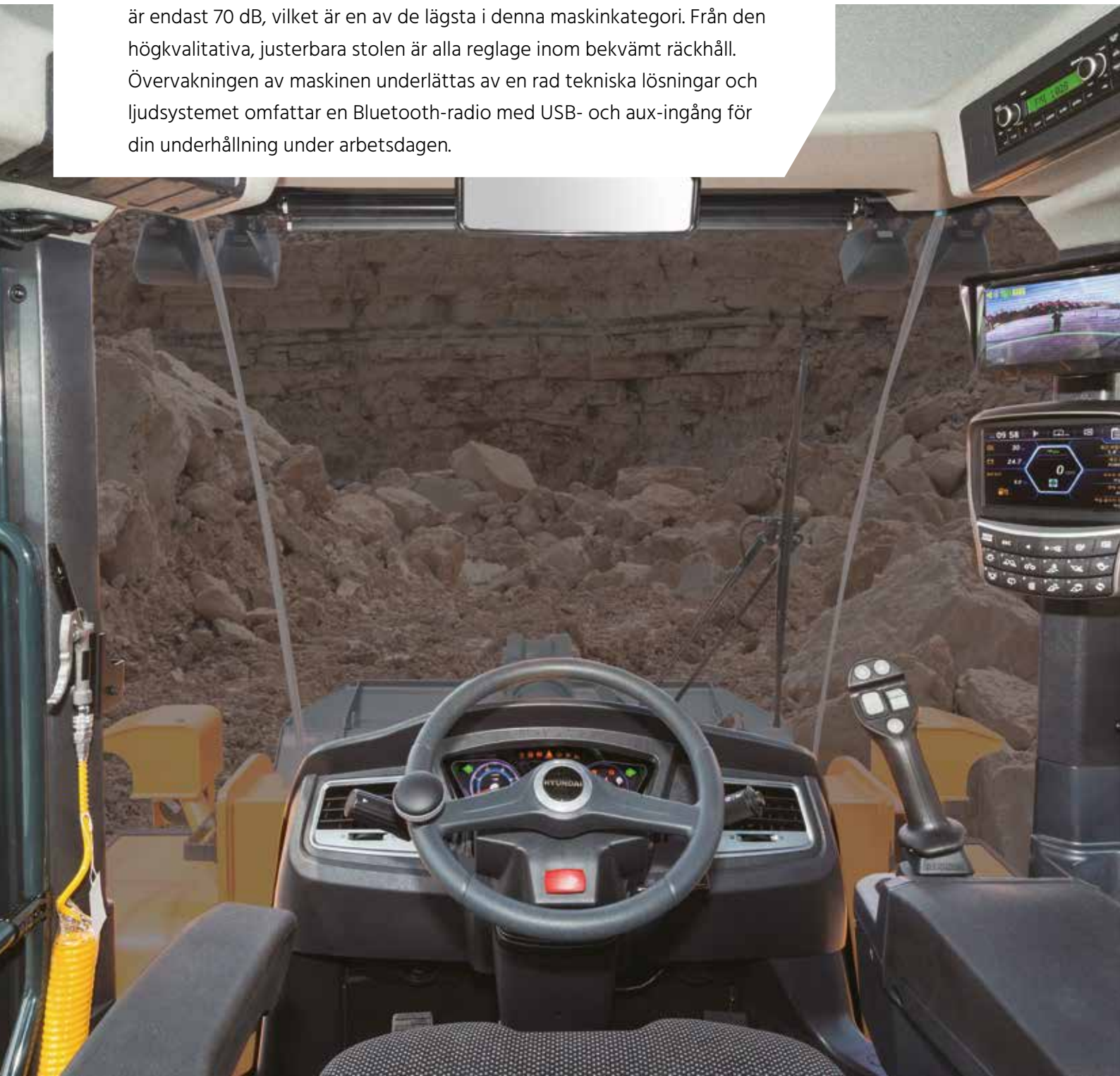
HL975A CVT är utrustad med en termostat för transmissionsoljekylningen. Denna funktion värmer snabbt upp vätskan och håller den hela tiden på optimal arbetstemperatur för att skydda komponenterna och öka effektiviteten.



## Förarkomfort

# EN HYTT SOM UTFORMATS RUNT FÖRAREN

Hytten på HL975A CVT har utformats för att tillhandahålla en produktiv och stressfri arbetsmiljö som passar alla förare perfekt. Den är bekväm och rymlig och har toppmodern ljud- och vibrationsdämpningsteknik. Ljudnivån är endast 70 dB, vilket är en av de lägsta i denna maskinkategori. Från den högkvalitativa, justerbara stolen är alla reglage inom bekvämt räckhåll. Övervakningen av maskinen underlättas av en rad tekniska lösningar och ljudsystemet omfattar en Bluetooth-radio med USB- och aux-ingång för din underhållning under arbetsdagen.





#### Justerbar stol och armstöd

HL975A CVT har en stor och bekväm, luftfjädrad stol med uppvärmning som standard. Stolen och armstödet är fullt justerbara för extra hög komfort.



#### Fjärrkontroll för dörren

Som tillval kan hyttporten öppnas med fjärrstyrning för extra komfort och säkerhet.

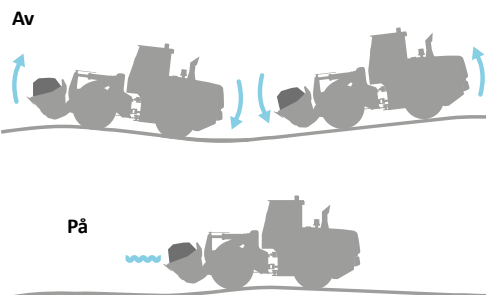


#### Luftkompressor

Som tillval kan hytten förses med en luftkompressor som skapar en behaglig och bekväm miljö på förarens arbetsplats.

#### Lastdämpningssystem

Ett lastdämpningssystem med en kolvackumulator dämpar stöterna i hjullastarens kaross och skopa för ett stabilare och bekvämare arbete. Systemet minimerar även spillet för högre komfort och produktivitet.

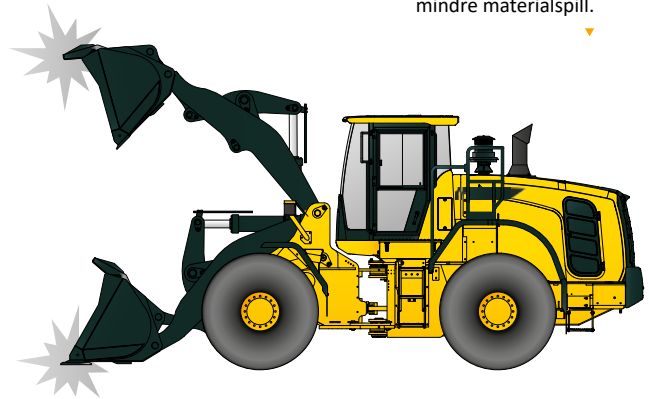


#### Pekskärm

Instrumentpanelen är optimerad för att ge dig snabb och enkel åtkomst till maskinens statusinformation när du arbetar. Den har en sjutums pekskärm som är mycket enkel att läsa av. Du kan ansluta din mobila Android™-enhet via Miracast™.

#### Mjukt ändstopp

Funktionen för mjuka ändstopp sänker cylinderns hydrauliska hastighet när den närmar sig slutet av sin rörelseväg. Detta minskar slagrörelsens stöt, vilket ger högre arbetskomfort och mindre materialspill.



#### Instrumentgrupp

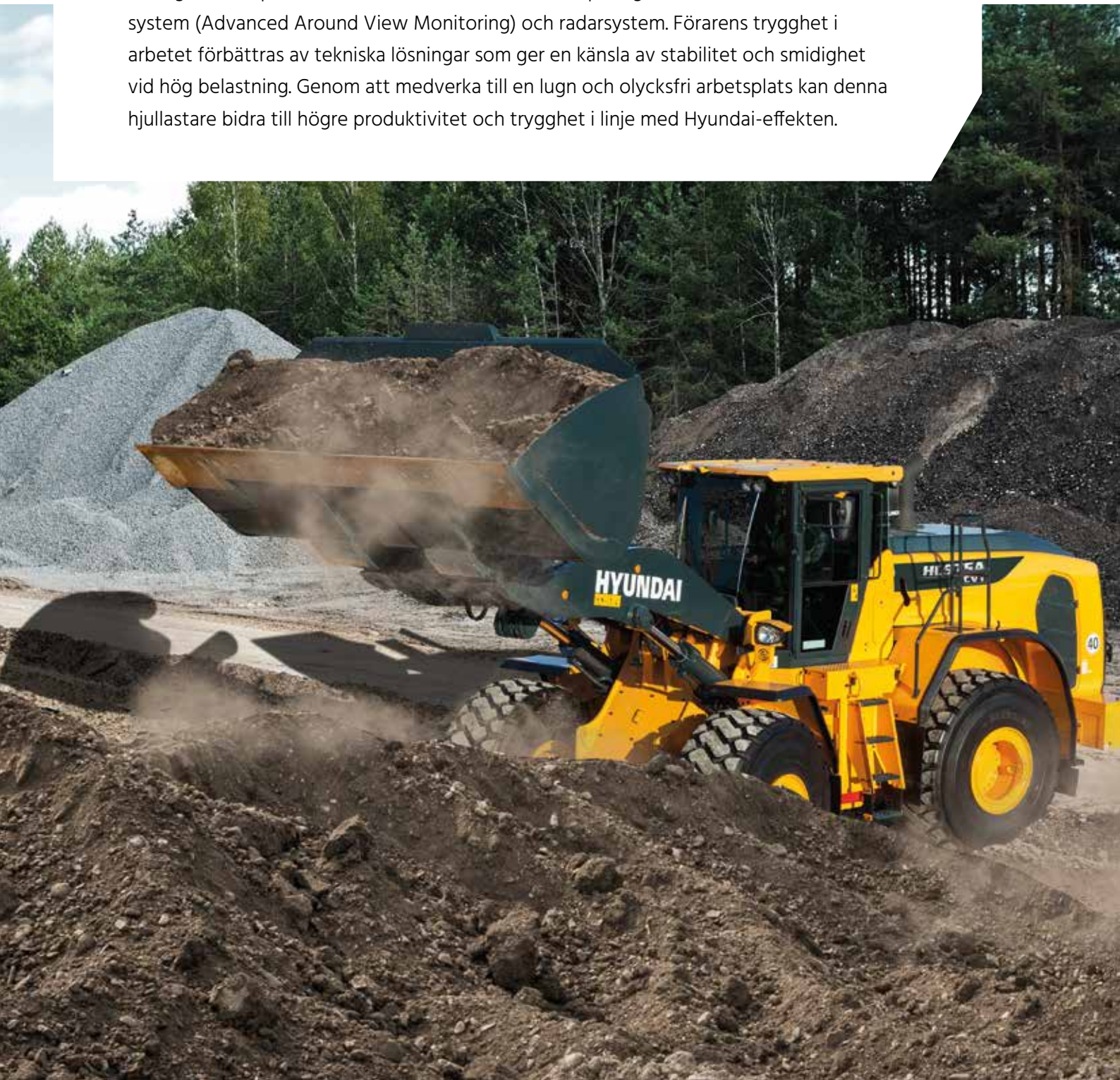
Alla indikatorer som visar maskinens status är centralt placerade i en grupp för enkel och effektiv kontroll.



## Säkerhet

# EN SÄKER ARBETSMILJÖ

Små detaljer kan göra en enorm skillnad när det gäller säkerhet, framför allt om du arbetar under krävande förhållanden. Det handlar inte bara om att följa reglerna. Säkerhetsfunktionerna på HL975A CVT har utvecklats och testats för att uppfylla dina verkliga behov på fältet. Du får till och med ett extra par ögon i form av ett AAVM-system (Advanced Around View Monitoring) och radarsystem. Förarens trygghet i arbetet förbättras av tekniska lösningar som ger en känsla av stabilitet och smidighet vid hög belastning. Genom att medverka till en lugn och olycksfri arbetsplats kan denna hjullastare bidra till högre produktivitet och trygghet i linje med Hyundai-effekten.





- Advanced Around View Monitoring (AAVM) och intelligent detektering av rörliga objekt (IMOD)

**Advanced Around View Monitoring (AAVM)** ger dig 360° synfält över din närmaste arbetsmiljö. Den innehåller också intelligent IMOD-teknik (intelligent detektering av rörliga objekt) som känner av och varnar dig när människor eller föremål kommer inom fem meter från maskinen.



- Nödstoppsbrytare**  
Motorn kan stängas av omedelbart med en nödstoppsbrytare som är placerad vid stolens bas.

**"Den ser råstark ut, men är förvånansvärt smidig att arbeta med. Det gör att jag litar på maskinen och känner mig trygg under alla förhållanden."**



- Bälteslarm**  
Förarna påminns om att spänna fast säkerhetsbältet genom ett akustiskt och optiskt larm.

**Radarsystem**  
Radarsystemet detekterar hinder bakom maskinen dag och natt, utan blinda fläckar. Avståndet mellan hindret och lastaren visas på den sekundära bildskärmen.




- Infällbar sidospegel**  
Sidospegeln är lätt att ställa in för bästa sikt och kan fällas in för att förhindra skador under transport.



## Service- och anslutningsbarhet

# STÖD FÖR AVANCERAD DIAGNOSTIK OCH SERVICE

Den trygghet som följer med snabba och enkla servicearbeten är också en del av Hyundai-effekten. HL975A CVT är utformad för bekvämast möjliga underhåll. Den bredöppnande motorhuven underlättar åtkomsten för rengöring och rutinunderhåll. Alla komponenter och material har optimerats för att säkerställa problemfri drift och lång livslängd. Hydais innovativa Hi MATE övervakningssystem gör det möjligt att övervaka alla maskinrörelser och prestandaindikatorer. Maskinen har maximal anslutningsbarhet för att möjliggöra en smart byggarbetsplats och bästa lönsamhet.



"Den nya, smarta tekniken ska göra det lättare att hålla koll på underhållet och få extra stöd vid behov."



#### Automatiskt smörjsystem

Med det automatiska smörj-systemet (tillval) appliceras fett automatiskt på smörjpunkterna vid behov. Systemet säkerställer rätt dosering och applicerar smörjmedlet jämnt, vilket minskar fettförbrukningen och eliminerar avfall.



#### Motorhuv

Motorhuven lutas bakåt och är helt infällbar. Den kan öppnas elektriskt för enkel åtkomst till det tätade motor- och kylrummet. Motorrummet är utformat för att förhindra brand som orsakas av främmande material som trängit in.



#### Luftkonditioneringsfilter

Luftkonditioneringen använder ett tvåstegs filtersystem som gör det enkelt att byta filter.



#### Kylsystem

HL975A CVT har pålitliga kylare med bred kärna och flänsar som förhindrar att prestandan försämras på grund av föroreningar. Den är dessutom utrustad med en reglerad, automatisk/manuell reverserbar fläkt.

## Hi MATE

### Ökad effektivitet och prestanda

För maximal bekvämlighet och säkerhet är HL975A CVT utrustad med Hyundais exklusiva Hi MATE fjärrsystem för fleet management som använder mobil datateknik för service och kundstöd på högsta nivå. Du kan övervaka din utrustning var du än befinner dig via tillhörande webbplats eller mobilapp som ger dig åtkomst till arbetsparametrar som motors totala drifttimmar, maskinutnyttjande, aktuella arbetstimmar, bränsleförbrukning och maskinens plats.



#### ECD (motoransluten diagnostik)

ECD ger råd vid felsökning samt anpassat stöd för service och reservdelar från Cummins Quick Serve. Serviceteknikerna får stöd i form av fjärrdiagnostikrapporter som ger dem möjlighet att förbereda sig inför platsbesök och ta med rätt verktyg.



#### Ökad produktivitet

Hi MATE sänker kostnader och förbättrar produktiviteten genom att tillhandahålla information som servicetider, tomgångstider och bränsleförbrukning. Servicevarningar möjliggör bättre underhållsplanering.



#### Övervaka dina maskiner

Hi MATE-systemets platsinformation i realtid möjliggör bättre och bekvämare övervakning av din utrustning. Du kan när som helst och var du än befinner dig logga in på Hi MATE:s webbplats eller mobilapp och se dina maskiner. Du kan ta emot data online, via e-post eller direkt på din mobilenhet.



#### Förbättra säkerheten

Skydda din utrustning mot stöld och obehörig användning. Hi MATE:s geofencing-varningar meddelar dig automatiskt när en maskin lämnar en förbestämmd zon.

## Service och garantier

# BÄSTA SÄTTET ATT SKYDDA DIN INVESTERING

Njut av den säkra känslan av den omfattande garantin när du köper din maskin från EMSG Sverige AB.

Hyundai originaldelar, tillbehör och garantiprogram har utformats speciellt för att ge din maskin ett heltäckande skydd. De förlänger drifttiden och ser till att din utrustning behåller den prestanda, komfort och bekvämlighet som de byggts för.

Hyundai utvecklar varje maskin till de högsta standarderna av kvalitet och hållbarhet. Maskinerna kommer med en standardgaranti på 4 år och 5000 timmar, beroende på vilket som kommer först.



### Bränslefilter

Hyundai bränslefilter har rätt filtreringsgrad så att motorn hålls ren. De är utformade för att uppfylla och överträffa motortillverkarens krav på vattenavskiljning och smutsfiltrering, vilket förlänger motorns livslängd.



### Hyundai originaldelar

Hyundai originaldelar har samma konstruktion som de delar som var monterade i din maskin när den lämnade fabriken. De genomgår rigorösa kvalitetskontroller och tester för att säkerställa att de uppfyller Hydais stränga krav på kvalitet och hållbarhet. Förutom att minimera driftstoppen bidrar de även till högsta prestanda vid alla arbetsuppgifter.





## Maskiner att lita på

När du väljer originalreservdelar kan du vara säker på att du får valuta för pengarna. Vi erbjuder även godkända alternativ till äldre modeller. Allt för att du som kund ska kunna hålla maskinen driftsäker på ett ekonomiskt sätt.

Tack vare ett optimerat reservdelslager kan vi erbjuda snabba leveranser. Centrallagren hos våra leverantörer finns i Europa, vilket innebär att vi kan ha reservdelen inom 24 timmar. Den korta leveranstiden garanterar kortast möjliga driftstopp på din maskin.



### Eftermarknadssatser

Du kan beställa olika eftermarknadssatser från Hyundai hos oss. Ett exempel är detta AAVM-system som förbättrar säkerheten i och runt din arbetsmiljö.

## Service och underhåll

En maskin från Hyundai är av högsta kvalitet, byggd för en bekymmersfri drift och en lönsam verksamhet. För att maskinen ska vara i toppskick behöver du göra regelbunden service och underhåll av maskinen.

Vi är specialister på entreprenadmaskinerna från Hyundai och finns på plats för att säkerställa bästa service till våra kunder. Service utförs alltid av kompetenta tekniker på våra auktoriserade verkstäder.

### Serviceavtal

När du tecknar serviceavtal hos oss ser vi till att maskinen fungerar optimalt. Här är några av fördelarna med vårt serviceavtal:

- Allt ingår (filter, olja, smörjmedel etc)
- Rabatt på service och reservdelar
- Fast kostnad, inga obehagliga överraskningar
- Proaktiv maskinanalys via Hi-MATE övervakning
- Årligt oljeprov ingår
- Maskinens andrahandsvärde ökar

## Rundtur

# HL975A CVT

### Produktivitet och effektivitet

- Steglös variabel transmission (CVT) **NYHET**
- Traktionsläge **NYHET**
- Dynamiskt läge **NYHET**
- Krypläge **NYHET**
- Broms- och krypkörningspedal
- Exakt vägningssystem
- Eco Report **NYHET**
- Hydraulisk differentialspärr
- Automatisk avstängning av motorn
- Optimerad kraftmatchning



### Servicebarhet

- ECD (motoransluten diagnostik) **NYHET**
- Fullt öppningsbar motorhuv
- Hi-MATE telematiksystem
- Enkelt filterbyte
- Automatiskt smörjsystem **TILLVAL**
- Kylare med bred kärna och flänsar
- Reglerad, automatiskt reverserbar fläkt

## Hållbarhet

- Optimerade axlar
- Axelkyllning
- Termostatbaserad transmissionskyllning
- Optimerad drivaxel
- Högkvalitativa slangar

TILLVAL

## Förarkomfort

- Rymlig, ljudisolerad hytt
- Bred pekskärm
- Central instrumentgrupp
- Lastdämpningssystem
- Justerbar luftstol och armstöd
- Fjärrkontroll för dörren
- Luftkompressor
- Mjukt ändstopp

NYHET

NYHET

NYHET



## Säkerhet

- Radardetektering bak
- Infällbar sidespegel
- Bälteslarm
- Nödstoppsbrytare
- AAVM-kamerasystem
- IMOD (intelligent detektering av rörliga objekt)

NYHET

NYHET

NYHET

NYHET



# SPECIFIKATIONER

MOTOR	
Tillverkare/modell	CUMMINS/X12 EU Steg V
Typ	Sexcylindrig, vattenkyld, fyrtakts, turboladdad, laddluftkyld, direktinsprutad, elektroniskt styrd dieselmotor
Efterbehandlingsteknik	Wastegate turboladdare DOC/DPF/SCR
Bruttoeffekt (SAE J1995)	335 hk (250 kW) vid 2 100 varv/min
Nettoeffekt (SAE J1349)	331 hk (247 kW) vid 2 100 varv/min
Maximal effekt	381 hk (284 kW) vid 1 700 varv/min
Maximalt vridmoment, brutto (SAE J1995)	1 765 Nm (1 302 lb ft) vid 1 400 varv/min
Slagvolym	11,8 l (720 cu in)

TRANSMISSION		
Typ	Steglös variabel transmission (CVT)	
Hydraulmodul	1 pump/1 motor med kolv med dubbla ok	
Körhastighet		Virtuella växlar (standard)
		km/h (mph)
Framåt	1:an	7,0 (4,3)
	2:an	11,0 (6,8)
	3:an	26,0 (16,1)
	4:an	36,0 (22,4)
Back	1:an	7,0 (4,3)
	2:an	11,0 (6,8)
	3:an	26,0 (16,1)

AXLAR	
Drivsystem	Fyrhjulsdrevning
Montering	Fast
Bakaxelns oscillation	Oscillerande ±11 grader
Navreduktion	Planetväxel i hjuländen
Differential	Konventionell
Reduktionsförhållande	27,0

ÖVERSIKT			
Beskrivning		HL975A CVT	HL975A CVT XT
Arbetsvikt		26 500 kg (58 425 lb)	27 295 kg (60 180 lb)
Skopkapacitet	Rågad	4,8 m <sup>3</sup> (6,3 yd <sup>3</sup> )	4,8 m <sup>3</sup> (6,3 yd <sup>3</sup> )
	Struken	4,1 m <sup>3</sup> (5,3 yd <sup>3</sup> )	4,1 m <sup>3</sup> (5,3 yd <sup>3</sup> )
Skopans brytkraft		23 435 kg (51 670 lb)	23 290 kg (51 350 lb)
Tippplast	Rak	19 800 kg (43 655 lb)	18 110 kg (39 905 lb)
	Hel sväng	17 200 kg (37 920 lb)	15 600 kg (34 395 lb)

DÄCK	
Typ	Slanglösa däck av lastartyp
Standard	26.5R25,  , L3
Tillval	26.5R25,  , XHA

BROMSAR	
Färdbromsar	Hydrauliskt utlösta, våta, sintrade skivbromsar löser ut systemet som är oberoende axel-för-axel för de fyra hjulen. Självjusterande hjulhastighetsbroms.
Parkeringsbroms	Fjäderbelastad hydrauliskt utlöst broms.
Nödbroms	När bromsens oljetryck sjunker varnar indikatorlampan föraren och parkeringsbromsen ansätts automatiskt.

HYTT	
ROPS/FOPS-hytt som uppfyller standarderna ISO 3471 och ISO 3449	

HYDRAULSYSTEM		
Typ	Belastningsavkännande hydraulsystem	
Pump	Variabel displacementkolvpump, 376 l/min	
Reglerventil	2 spolar (skopa, bom), standard 3 spolar (skopa, bom, aux), tillval	
Systemtryck	280 bar	
Lyftkrets	Ventilen har fyra funktioner: Höj/håll/sänk/flytläge Inställbar automatik för lyft- och sänkläge.	
Tiltkrets	Ventilen har tre funktioner: Tilt bakåt/håll/töm Justerbar automatisk skoppositionerare till önskad belastningsvinkel.	
Cylinder	Typ: Dubbelverkande	
	Antal cylindrar – diameter × slag	
	Lyft	2-170 × 795 mm 2-6,7" × 2' 7,3"
	HL975A CVT Tilt	1-190 × 565 mm 1-7,5" × 1' 10,2"
	HL975A CVT XT Tilt	1-190 × 585 mm 1-7,5" × 1' 11,0"
Cykeltid	Höj: 6,5 sek/Töm: 1,9 sek Sänk: 4,4 sek/Totalt: 12,8 sek	

\* Hyundai Bio Hydraulic Oil (HBHO) tillgänglig

STYRSYSTEM		
Typ	Lastavkännande hydrostatisk artikulerad styrning	
Pump	Variabel displacementkolvpump, 216 l/min	
Systemtryck	210 bar	
Cylinder	Dubbelverkande	2-100 × 467 mm 2-3,9" × 1' 6,4"
Styrvinkel	40° åt höger respektive vänster	
Egenskaper	Midjeled mitt på ramen. Rattstång med tilt- och teleskopfunktion.	

PÅFYLKNADSKAPACITETER FÖR SERVICE		
ENHET	ℓ	US gal
Bränsletank	400	105,7
DEF-tank	44,5	11,8
Kylsystem	45,5	12,0
Motorolja	34	9,0
Transmission	62	16,4
Framaxel	62	16,4
Bakaxel	42	11,1
Hydrauloljetank	166	43,9
Hydraulsystem (inklusive tank)	300	79,3

LUFTKONDITIONERINGSSYSTEM	
Luftkonditioneringssystemet i den här maskinen innehåller fluorerat köldmedium med växthusgaser, R134a (GWP = 1 430). Systemet innehåller 0,75 kg köldmedium (1,07 ton CO2-ekvivalenter).	

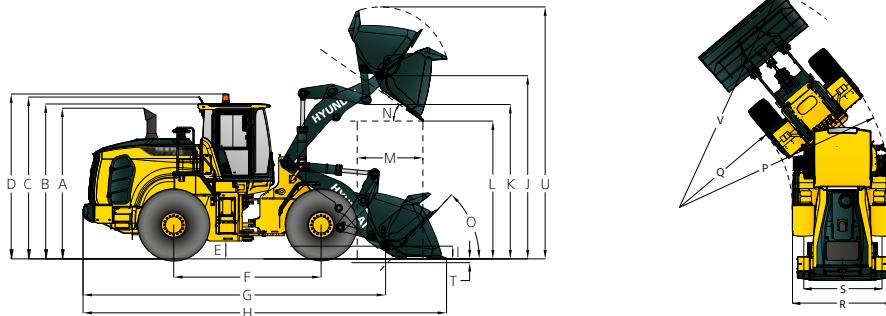
LJUD	
Den garanterade ljudnivån som anges nedan kan variera beroende på olika faktorer, bland annat driftförhållanden, kylfläktens hastighet och motortyp. Hörselskydd måste användas om föraren arbetar i en hytt som inte underhållits som den ska eller om föraren utsätts för bullriga miljöer genom att lämna dörrar/och eller fönster öppna.	
Med maximal kylfläktshastighet:	
Ljudtrycksnivå på förarplatsen (ISO 6396:2008)	70 dB(A)
Bullernivå ute (ISO 6395:2008)	108 dB(A)

\* Avstånd på 15 m (49,2 ft), förflyttning framåt på tvåans växel.

# MÅTT

## MÅTT

Alla mått är ungefärliga.



Beskrivning	HL975A CVT		HL975A CVT XT	
	mm	ft-in	mm	ft-in
A Höjd till avgasrörets övre ände	3 620	11' 11"	3 620	11' 11"
B Höjd till hyttens ovsida	3 590	11' 9"	3 590	11' 9"
C Höjd till toppen på Product Link-antennen	3 665	12' 0"	3 665	12' 0"
D Höjd till toppen av det roterande varningsljuset	3 720	12' 2"	3 720	12' 2"
E Markfrigång	460	1' 6"	460	1' 6"
F Hjulbas	3 550	11' 8"	3 550	11' 8"
G Total längd (utan skopa)	7 780	25' 6"	8 215	26' 11"
H Leveranslängd (med skopan plant på marken)	9 205	30' 2"	9 640	31' 8"
I Gångjärnstapparnas höjd vid bärläge	520	1' 8"	635	2' 1"
J Gångjärnstapparnas höjd vid maximalt lyft	4 425	14' 6"	4 790	15' 9"
K Lyftarmens frigång vid maximalt lyft	3 755	12' 4"	4 105	13' 6"
L Tömningsavstånd vid maximalt lyft och 45° tömning	3 120	10' 3"	3 485	11' 5"
M Räckvidd vid maximalt lyft och 45° tömning	1 335	4' 5"	1 420	4' 8"
N Tömningsvinkel vid maximalt lyft och tömning (vid stopp)	48			
O Rollbackvinkel	Mark	43		
	Bärläge	48	49	
P Frigångscirkel (diameter) till däckens utsida	13 045	42' 10"	13 045	42' 10"
Q Frigångscirkel (diameter) till däckens insida	6 965	22' 10"	6 965	22' 10"
R Bredd över däck (olastad)	2 975	9' 9"	2 975	9' 9"
S Spårvidd	2 300	7' 7"	2 300	7' 7"

## DRIFTSSPECIFIKATIONER MED SKOPOR

Länksystem	Standardlänksystem								Högt lyftlänksystem
	Skoptyp	Allround – Pin On						Allround – Hook On	
Kanttyp		Bultmonterade schaktbladsskär		Tand, en del		Tand, två delar		Bultmonterade schaktbladsskär	
Kapacitet, nominell	m <sup>3</sup>	4,80	5,20	4,60	5,00	4,60	5,00	4,80	
	yd <sup>3</sup>	6,30	6,80	6,00	6,50	6,00	6,50	6,30	
Kapacitet, nominell vid en fyllnadsfaktor på 110 %	m <sup>3</sup>	5,28	5,72	5,06	5,50	5,06	5,50	5,28	
	yd <sup>3</sup>	6,90	7,50	6,60	7,20	6,60	7,20	6,90	
Bredd	mm	3 250	3 250	3 300	3 300	3 320	3 320	3 250	
	ft/in	10' 8"	10' 8"	10' 10"	10' 10"	10' 11"	10' 11"	10' 8"	
Tömningsavstånd vid maximalt lyft och 45° tömning	mm	3 120	3 075	2 995	2 950	2 960	2 915	2 910	
	ft/in	10' 3"	10' 1"	9' 10"	9' 8"	9' 9"	9' 7"	9' 7"	
Räckvidd vid maximalt lyft och 45° tömning	mm	1 335	1 385	1 420	1 470	1 445	1 495	1 540	
	ft/in	4' 5"	4' 7"	4' 8"	4' 10"	4' 9"	4' 11"	5' 1"	
A'. Grävdjup	mm	100	100	125	125	135	135	100	
	ft/in	0' 4"	0' 4"	0' 5"	0' 5"	0' 5"	0' 5"	0' 4"	
Leveranslängd (med skopa)	mm	9 205	9 270	9 355	9 420	9 400	9 465	9 500	
	ft/in	30' 2"	30' 5"	30' 8"	30' 11"	30' 10"	31' 1"	31' 2"	
B'. Total höjd vid maximal lyftning av skopan	mm	6 090	6 225	6 090	6 225	6 090	6 225	6 290	
	ft/in	19' 12"	20' 5"	19' 12"	20' 5"	19' 12"	20' 5"	20' 8"	
C'. Lastarens frigångscirkel med skopan i lastläge	mm	14 730	14 780	14 880	14 930	14 930	14 980	14 900	
	ft/in	48' 4"	48' 6"	48' 10"	48' 12"	48' 12"	49' 2"	48' 11"	
Statisk tipplast, rak (ingen däckdeformering)	kg	19 800	19 520	20 080	19 800	20 080	19 800	17 900	
	lb	43 655	43 035	44 270	43 655	44 270	43 655	39 465	
Statisk tipplast, ledad (ingen däckdeformering)	kg	17 200	16 950	17 450	17 200	17 450	17 200	15 600	
	lb	37 920	37 370	38 475	37 920	38 475	37 920	34 395	
Brytkraft	kg	23 435	22 425	24 725	23 590	24 725	23 590	19 450	
	lb	51 670	49 440	54 510	52 010	54 510	52 010	42 880	
Arbetsvikt*	kg	26 500	26 625	26 395	26 520	26 395	26 520	27 115	
	lb	58 425	58 700	58 195	58 470	58 195	58 470	59 780	

\* Alla höjder och mått som omfattar däcken gäller för standarddäck av typen 26.5R25, R, L3

# DENSITET OCH VAL AV SKOPA

## ARBETSMATERIALENS DENSITET

Löst material		Materialdensitet [ton/m <sup>3</sup> ]	Möjlig skopfyllnad [%]
Jord/lera		1,5–1,7	upp till 110
Sand och grus		1,5–1,7	upp till 105
Aggregat	25–76 mm (1–3 tum)	1,6–1,7	upp till 100
	19 mm (0,75 tum) och större	1,8	

## HL975A CVT URVALSCHEMA FÖR SKOPA

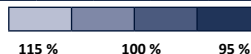
Standardlyftarm – allroundskopa

Typ	m <sup>3</sup> (yd <sup>3</sup> )	Materialdensitet [ton/m <sup>3</sup> ]																
		0,8 (1 349)	0,9 (1 517)	1,0 (1 686)	1,1 (1 854)	1,2 (2 023)	1,3 (2 191)	1,4 (2 360)	1,5 (2 528)	1,6 (2 697)	1,7 (2 865)	1,8 (3 034)	1,9 (3 203)	2,0 (3 371)	2,1 (3 540)	2,2 (3 708)	2,3 (3 878)	2,4 (4 046)
Schaktblads- kant	4,8 (6,28)	5,5 m <sup>3</sup> (7,19 yd <sup>3</sup> )											4,6 m <sup>3</sup> (6,02 yd <sup>3</sup> )					
	5,2 (6,80)	6,0 m <sup>3</sup> (7,85 yd <sup>3</sup> )											4,9 m <sup>3</sup> (6,41 yd <sup>3</sup> )					
Bult- monterad tand, 1 del	4,6 (6,02)	5,3 m <sup>3</sup> (6,93 yd <sup>3</sup> )												4,4 m <sup>3</sup> (5,75 yd <sup>3</sup> )				
	5,0 (6,54)	5,8 m <sup>3</sup> (7,59 yd <sup>3</sup> )											4,8 m <sup>3</sup> (6,23 yd <sup>3</sup> )					
Bult- monterad tand, 2 delar	4,6 (6,02)	5,3 m <sup>3</sup> (6,93 yd <sup>3</sup> )												4,4 m <sup>3</sup> (5,75 yd <sup>3</sup> )				
	5,0 (6,54)	5,8 m <sup>3</sup> (7,59 yd <sup>3</sup> )											4,8 m <sup>3</sup> (6,23 yd <sup>3</sup> )					
Schaktblads- skär, Q/C	4,8 (6,30)	5,5 m <sup>3</sup> (7,19 yd <sup>3</sup> )											4,6 m <sup>3</sup> (6,02 yd <sup>3</sup> )					

Höglyftarm (XT) – allroundskopa

Typ	m <sup>3</sup> (yd <sup>3</sup> )	Materialdensitet [ton/m <sup>3</sup> ]																
		0,8 (1 349)	0,9 (1 517)	1,0 (1 686)	1,1 (1 854)	1,2 (2 023)	1,3 (2 191)	1,4 (2 360)	1,5 (2 528)	1,6 (2 697)	1,7 (2 865)	1,8 (3 034)	1,9 (3 203)	2,0 (3 371)	2,1 (3 540)	2,2 (3 708)	2,3 (3 878)	2,4 (4 046)
Schaktblads- kant	4,8 (6,28)	5,5 m <sup>3</sup> (7,19 yd <sup>3</sup> )											4,6 m <sup>3</sup> (6,02 yd <sup>3</sup> )					
	5,2 (6,80)	6,0 m <sup>3</sup> (7,85 yd <sup>3</sup> )											4,9 m <sup>3</sup> (6,41 yd <sup>3</sup> )					
Bult- monterad tand, 1 del	4,6 (6,02)	5,3 m <sup>3</sup> (6,93 yd <sup>3</sup> )												4,4 m <sup>3</sup> (5,75 yd <sup>3</sup> )				
	5,0 (6,54)	5,8 m <sup>3</sup> (7,59 yd <sup>3</sup> )											4,8 m <sup>3</sup> (6,23 yd <sup>3</sup> )					
Bult- monterad tand, 2 delar	4,6 (6,02)	5,3 m <sup>3</sup> (6,93 yd <sup>3</sup> )												4,4 m <sup>3</sup> (5,75 yd <sup>3</sup> )				
	5,0 (6,54)	5,8 m <sup>3</sup> (7,59 yd <sup>3</sup> )											4,8 m <sup>3</sup> (6,23 yd <sup>3</sup> )					
Schaktblads- skär, Q/C	4,8 (6,30)	5,5 m <sup>3</sup> (7,19 yd <sup>3</sup> )											4,6 m <sup>3</sup> (6,02 yd <sup>3</sup> )					

Fyllnadsfaktor



HYTT OCH INTERIÖR	STD
LARM, HÖRBARA OCH VISUELLA	
Central varningslampa	•
Kylvätsketemperatur	•
Transmissionsoljans temperatur	•
Hydraullojans temperatur	•
Bränslenivå	•
Transmissionsfel	•
Luftfiltret igensatt	•
Motoroljetryck	•
Batterispänning	•
Bromsoljetryck	•
Motoravstängning	•
Kylvätskenivå	•
INDIKATORER	
Parkeringsbroms	•
Helljus	•
Styrning med styrspak	•
FNR	•
Differentialspärr	•
Pilot avstängning	•
Blinker	•
Säkerhetsbälte PÅ/AV	•
Automatisk motoravstängning	•
Koppling avstängning	•
Lastdämpningssystem	•
LCD-SKÄRM	
DEF-nivå	•
DEF låg nivå	•
Transmissionens växelräckvidd	•
Klocka och felkod	•
Arbets tid och distans	•
Räknare för körtimmar	•
Motorns varvtal	•
MÄTARE	
Kylvätsketemperatur	•
Bränslenivå	•
Transmissionsoljans temperatur	•
Hastighetsmätare	•
BATTERIER	
1315 CCA, 12 V, 2 st.	•
BELYSNINGSSYSTEM	
LED-taklampa	•
4 blinkers	•
2 stopp- och bakljus	
2 stopp- och bakljus (LED)	•
2 strålkastare på främre ramen	
2 strålkastare (LED) på främre ramen	•
2 arbetslampor på främre taket	•
4 arbetslampor på främre taket	
2 arbetslampor på bakre taket	
4 arbetslampor (LED) på främre taket	
2 arbetslampor (LED) på bakre taket	
2 arbetslampor på bakre grillen	•
2 arbetslampor (LED) på bakre grillen	
TÄNDNING	
Standardnyckel	
Smart nyckel och start-/stopknapp	•
OMKOPPLARE	
Varning	•
DPF	•
Motorhuv öppen	•
Parkeringsbroms	•
Huvudströmbrytare för batteri	•
FNR-växlare	•
Fotströmställare för differentialspärr	
Nödstyrning	•
Pilot avstängning	•
Luftkompressor	•
Signalhorn, elektriskt	•
MEMBRANOMKOPPLARE I BILDSKÄRM	
Huvudbelysning	•
Arbetsbelysning	•
Automatisk smörjning	
Snabbkoppling	
Lastdämpningssystem	•
Vägningsystem	•
Varningslampa	
Bakre torkare	•
Spegelvärme	•
Autoposition (bom/skopa)	•
Finmodulering	•
Aktivering av backkamera	•
HYTT (LUDDÄMPAD)	

HYTT OCH INTERIÖR	STD
ROPS/FOPS-hytt	•
Tändare och askfat	
Klädkrok	•
Backspegel (1 invändig)	•
Backspeglar (2 utvändiga, uppvärmda)	•
Rattstång, tiltning och teleskopfunktion	•
Ratt med knapp	•
Solskydd av rulltyp (framruta)	•
Solskydd av rulltyp (bakruta)	•
Tonat säkerhetsglas	•
1 hytt dörr (höger sida)	•
Tidningsficka	•
Radio/USB-spelare med Bluetooth	•
Gummimatta	•
Armstöd	•
24 till 12 volts DC-omvandlare (20 A)	•
DÖRR	
Dörr- och hyttläs, standardnyckel	•
Dörrar, serviceåtkomst (låsnings)	•
Dörrar, serviceåtkomst (fjärrkontroll)	•
System för fjärröppning av hytt dörr	•
AUTOMATISK KLIMATREGLERING	
Luftkonditionering och värmare	•
Defroster	•
Intervalltorkare och spolare, fram och bak	•
STOL	
Luftfjädrad stol med uppvärmning	•
Mekaniskt fjädrad stol med uppvärmning	
PERSONLIGT FÖRVARINGSUTRYMME	
Konsollåda	•
Burk- och mugghållare	•
PEDALER	
En bromspedal	•
Gaspedal utan ECO-omkopplare	•
Gaspedal med ECO-omkopplare	

MOTOR	STD
Generator, 110 A	•
Frostskyddsmedel	•
Bränslevärmare	•
Fläktskydd	•
Regnkåpa, motorns luftintag	•
Nivåmätglas för kylvätska	•
Centrifugal luftfjällare	
Kylare med bred kärna	•
MOTOR, CUMMINS, X12	
EU STEG V/EPA TIER 4 FINAL	•
Primningspump för motorbränsle	•
Bränsle-/vattenavskiljare	•
Mätsticka för motorolja	•
MODUL FÖR AVGASRENING	
DOC, SCR, DPF	•

DRIVLINA	STD
TRANSMISSION	
CVT (kraftfördelningstyp)	•
Nivåmätglas för transmissionsolja	•
BROMS	
Färd broms (sluten våt bromsskiva)	•
Parkeringsbroms	•
FRAMAXEL	
Hydraulisk differentialspärr	•
Öppen differential	
Differentialbroms	
BAKAXEL	
Öppen differential	
Differentialbroms	•
Kylsystem för dubbla axlar	
DÄCK	
26.5 R25, 27, L3	•
26.5 R25, 28, XHA	

SÄKERHET	STD
Säkerhetslås för bom	
Nödstyrning	•
DETEKTERING AV FÖREMÅL	
IMOD (intelligent detektering av rörliga objekt)	•
AAVM (Advanced Around View Monitoring)	•
Sekundär bildskärm	•
Radar	•
TELEMATIK	
Hi MATE	•
ECD (motoransluten diagnostik)	•

HYDRAULSYSTEM	STD
MCV 2 spolar (bom/skopa)	
MCV 3 spolar (bom/skopa/aux)	•
Bompositionerare (automatisk)	•
Skoppositionerare (automatisk)	•
Diagnostrycktag	•
Nivåmätglas för hydraulloja	•
Elektrohydraulisk kontroll (styrspak)	
Elektrohydraulisk kontroll (fingertopp)	•
Elektrohydraulisk styrning med styrspak	
Lastdämpningssystem	•
Sekundärt styrningssystem	•
Extra rör för hjälpfunktion	•
Snabbkopplingsrör	
Automatisk smörjning	
Hyundai Bio Hydraulic Oil (HBHO)	•

ÖVRIGT	STD
Midjelåsstång	•
Lyft- och bindkrokar	•
Lastaränkage, förseglat	•
Z-balkkonstruktion	•
Förlängd bom (höglyft)	
ISO-snabbkoppling	
Skyddskåpor mot skadegörelse	•
Verktygssats	
SKOPA	
4,8 m <sup>3</sup> skopa, tand, schaktbladsskär	
5,2 m <sup>3</sup> skopa, tand, schaktbladsskär	
4,6 m <sup>3</sup> skopa, tand, 1 del	
5,0 m <sup>3</sup> skopa, tand, 1 del	
4,6 m <sup>3</sup> skopa, tand, 2 delar	
5,0 m <sup>3</sup> skopa, tand, 2 delar	
4,8 m <sup>3</sup> skopa, tand, schaktbladsskär	
ISO-typ QC	
MOTVIKT	
Motvikt	•
Motvikt – tung vikt	
Dragstång med stift	•
ÅTKOMST	
Ledstänger (vänster/höger), ergonomiskt placerade	•
Stegar (vänster/höger), halksäkra	•
Plattformer (vänster/höger), halksäkra	•
Ergonomiskt placerade steg, halksäkra	•
SKYDD	
Transmission	
Stötfångare (fram/bak)	•
Stänkskydd	•
Hyttfönster (fram/bak)	

\* Standard- och tillvalsutrustningen kan variera. Kontakta din Hyundai-återförsäljare för mer information. Maskinens egenskaper kan variera beroende på internationella standarder.

\* Bilderna kan visa tillägg och tillvalsutrustning som kanske inte är tillgängliga i ditt land.

\* Material och specifikationer kan ändras utan att detta meddelas i förväg.

\* Alla mått är avrundade till närmaste heltal.



Specifikationer och konstruktion kan ändras utan föregående meddelande. Bilder av produkterna från Hyundai Construction Equipment Europe kan visa annan utrustning än standardutrustning.

Hyundai Construction Equipment Europe nv,  
Hyundailaan 4, 3980 Tessenderlo, Belgium.  
Tel: (32) 14-56-2200 Fax: (32) 14-59-3405

SV - 2020.05 Rev 0