

ELEKTRO-HYDRAULISK MINIGRAVER

takeuchi™

From World First to World Leader

# TB20e



Driftsvekt: 1,930 kg

# TØFF, KRAFTIG, PÅLITELIG



Elektrisk-hydraulisk Joystick



4.3" Fargeskjerm



Lastsensende system



TFM

Når Takeuchi ser inn i fremtiden, og hvordan vi kan være bedre forvaltere av miljøet, har vi enda en gang gått hardt til verks på kreativitet og innovasjon, og utviklet den elektriske TB20e minigraver. Det vakre med TB20e er at den har null utslipp, og lavt støynivå, med samme ytelsesnivå og egenskaper som maskiner i samme klasse med dieselmotor.

Den er ideel for bruk i områder som har restriksjoner på støy og utslipp, slik som på og rundt skoler, nabolag, sykehus og lokalsamfunn. En ombordlader vil ikke bare gjøre det mulig å lade maskinen under pauser, og på slutten av arbeidsdagen, men den lar deg også arbeide mens du er tilkoblet. Det er også tilgjengelig en utenbords lader som kan hurtiglade TB20e på svært kort

tid. TB20e er klar til arbeid og demonstrer Takeuchi sin stamtavle gjennom sin robuste stålkonstruksjon og kraftige design, lang stikke som standard, eller det inntrekkbare undervognen som lar TB20e arbeide på trange områder og passere gjennom smale åpninger.

For kunder som ønsker å redusere sitt karbonavtrykk, samtidig som en likevel for jobben gjort, på tid, og med minimal nedetid, gir Takeuchi TB20 en overflod av produktivitet og en reduksjon av generelle driftskostnader som er assosiert med tradisjonelle dieseldrevne anleggsmaskiner.



Romslig og ryddig førermiljø med personbilkomfort

# Produktegenskaper og spesifikasjoner

## ELEKTRISK NULLUTSLIPPDRIFT

- 24.7 kWh Litium-Ion batteri
- 100% Batteridrift med null utslipp
- Redusert støy og vibrasjonsnivåer
- Mer enn 60% CO2 besparelser\*
- Mer enn 50% reduksjon i service og driftskostnader\*
- ECO Modus
- Nødstoppbryter
- Sikkerhetsstartsystem (venstre konsoll)

## ELEKTRISK

- 4.3" Flerfunksjon fargeskjerm
- Værbestandige vippebrytere
- LED Lyspakke; Bom, front og bak på beskyttelsestaket
- Kjørealarm (optional)
- 12V Frakoblingsbryter for batteri
- TFM (Takeuchi Flåtestyring)
- Timeteller / Tripteller

## LADING

- Bærbar ekstern lader for hurtiglading: 340~460V (3-fase)\*\* (tilvalg)
- Ombordlader for drift under lading: 95~265V (enfase)

## FØRERPLASS

- ROPS/TOPS/OPG (Top Guard, Nivå I )
- 12V Strømuttak
- Justerbart fører sete med fjæring
- 2" setebelte (rullebelte)
- Foldbare kjørepedaler
- Bomsvingpedal med foldbar beskyttelse

## UNDERVOGN OG RAMME

- Trippelflens belterulle
- Hydraulisk inntrekkbar belte-ramme (980 mm til 1,300 mm)
- Bakskjær med justerbar bredde
- 2-trinns kjørehastighet med automatisk nedgiring
- Integreert motvekt
- 230 mm gummibelte

## ARBEIDSUTSTYR

- Bomsving
- Bomsylinder og svingsylinder med demping
- Toppmontert bomsylinder
- Bomsvingstopper
- 1,130 mm stikke
- Holdeventil for stikke (tilvalg)
- Holdeventil for bom med alarm (tilvalg)
- ISO/SAE skifteventil for spakmønster via display
- Løftepunkt på skuffeledd (tilvalg)

## ELEKTRO-HYDRAULIKK

- 2 elektriske motorer
- Lastsensende driftssystem
- Elektro-hydrauliske joysticks
- Serviceport 1 med proporsjonalstyring
- Tvungen Serviceport 1
- Serviceport 2 med proporsjonalstyring (tilvalg)
- Serviceport 3 for hurtigfeste (tilvalg)
- Serviceport 4 med proporsjonalstyring (tilvalg)
- Serviceporter på stikke
- Hydraulikkoljetank i stål med sikteglass
- Pilotakkumulator
- Lufte på hydraulikkoljetank
- Autotank (Tankkretsen åpnes automatisk)
- Justerbar hydraulikkstrømming for poter 1, 2 og 4

## TAKEUCHI FLÅTESTYRING

- Minimiserer nedetid
- Fjernstyrt diagnostikk
- Sporing av utnyttelsesgrad
- Proaktivt vedlikehold
- Kostnadskontroll
- Geofencing



Miljøvennlig



Fleksible ladeløsninger

\* Reduksjon av CO2 utslipp og service/driftskostnader er sammenlignet med konvensjonelle produkter i samme klasse i Japan.

\*\* Noen funksjoner er ikke tilgjengelig i alle land, så vennligst konsulter din Takeuchi forhandler for detaljer

## DRIFTSYTELSE

Driftsvekt - Beskyttelsestak	1,930 kg
Skuffekapasitet (Toppet)	0.038 m <sup>3</sup>
Svinghastighet	7.6 min <sup>-1</sup>
Kjørehastighet	
1st	2.1 km/t
2nd	4.0 km/t
Maksimal klatreeevne	15°
Marktrykk	32.1 kPa
Maksimal brytekraft på skuffe	13.7 kN
Maksimal gravekraft på stikke	8.1 kN
Trekraft	20.7 kN
Bommens svingvinkel (venstre/høyre)	78° / 49°

## LITIUM-ION BATTERI

Batterikapasitet	24.7 kWh
Battery Voltage	73V
Kontinuerlig driftstid	Inntil 8 timer*
Batteriets ladetid	20-80%
Ekstern hurtiglader @ 400V	2 timer
Ombordlader @ 200V	6 timer
Inngangsspenning ved lading	
Ekstern hurtiglader	340-460V**
Ombordlader	95-265V

## BLYSYRE BATTERI

Batterikapasitet (IEC 60095-1)	12V-43A·h**
--------------------------------	-------------

## HYDRAULISK ANLEGG

P1	
Oljeveranse	50.7 L/min
Avlastningstrykk	20.6 MPa
P2	
Oljeveranse	10.0 L/min
Avlastningstrykk	19.6 MPa
Serviceport 1	
Strømmingsgrad	34.0 L/min
Hydraulikktrykk	18.0 MPa
Serviceport 2	
Oljeveranse	11.0 L/min
Hydraulikktrykk	20.6 MPa
Serviceport 3	
Hydraulikktrykk	19.6 MPa
Serviceport 4	
Oljeveranse	11.0 L/min
Hydraulikktrykk	20.6 MPa
Hydraulikkoljetank, kapasitet	14.1 L
Hydraulisk anlegg, kapasitet	24.0 L

## SIKKERHET OG HELSE

Vibrasjonsnivåer	
Hånd / stikke	≤2.5 m/s <sup>2</sup>
Kropp	≤0.5 m/s <sup>2</sup>
Støynivå	
Lydtryknivå	L <sub>WA</sub> 80 dB

\*Under normale driftsbetingelser

\*\*Verdiene i dette dokumentet gjelder for Europa



LED Arbeidslys



Flere serviceporter (Inntil 4)

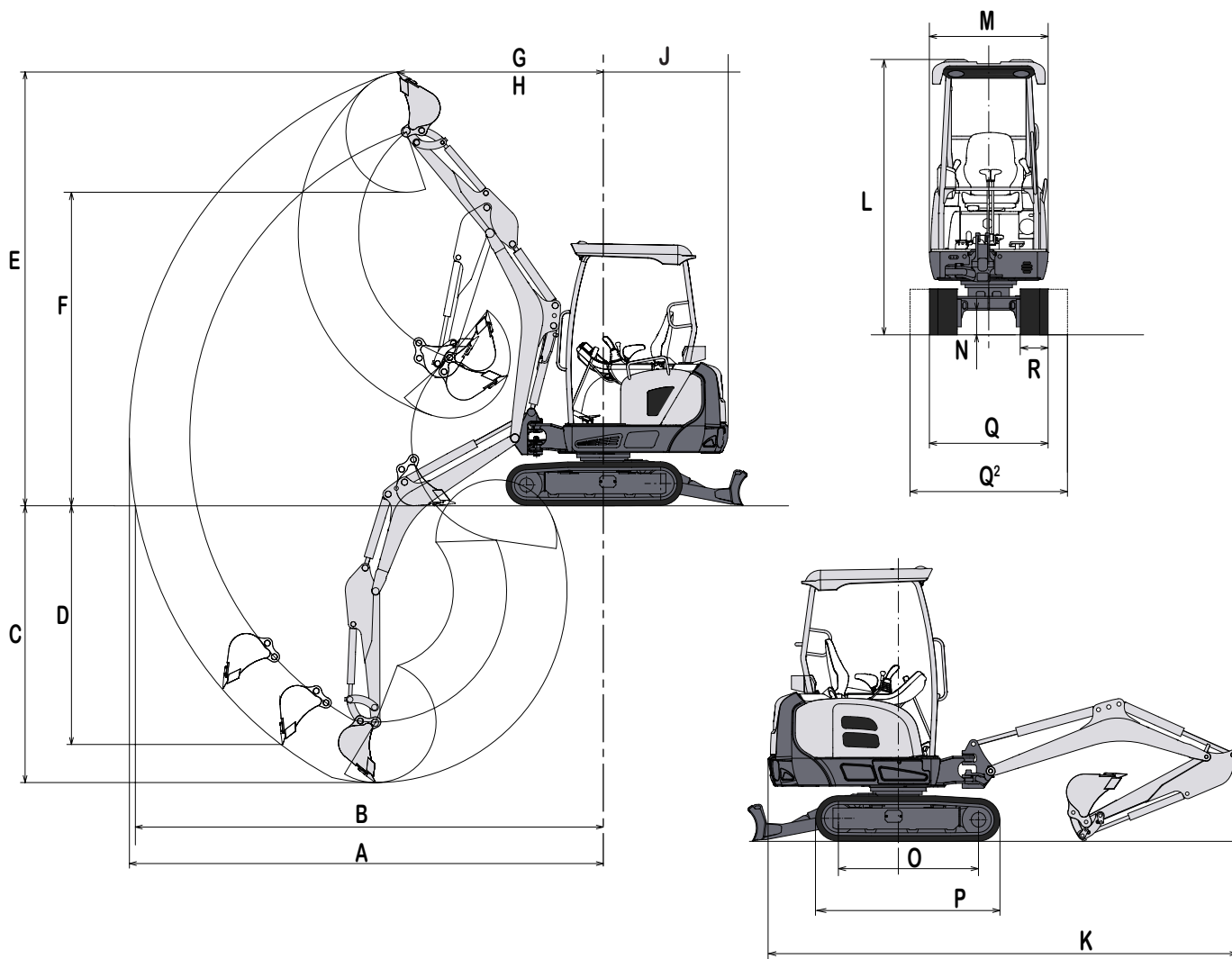


Enkel servicetilgang



Inntrekkbar undervogn

# TB20e Minigraver



## MASKINDIMENSJONER

1,130 mm stikke

A	Maksimal rekkevidde	4,090 mm
B	Maksimal rekkevidde på bakkenivå	4,035 mm
C	Maksimal gravedybde	2,390 mm
D	Maksimal vertikal gravedybde	2,060 mm
E	Maksimal høyde på gravekant	3,740 mm
F	Maksimal tømmehøyde	2,705 mm
G	Frontsving, radius	1,480 mm
H	Frontsving, radius med bomforskyvning	1,155 mm
J	Svingradius	1,075 mm
K	Største lengde	3,880 mm
L	Største høyde	2,280 mm
M	Største bredde på overvogn	985 mm
N	Bakkeklaring	205 mm
O	Belteramme	1,155 mm
P	Beltenes totale lengde	1,520 mm
Q	Beltenes totale bredde - Belter inntrukket	980mm
Q <sup>2</sup>	Beltenes totale bredde - Belter utvidet	1,300 mm
R	Belteskoenes bredde	230 mm



© 2023 Takeuchi MFG. Co., Ltd. Alle rettigheter forbeholdes. I samsvar med våre etablerte policy for kontinuerlig utvikling av produkter, spesifikasjoner og egenskaper kan produktene bli gjenstand for endringer uten forutgående varsel. Bildene kan vise andre konfigurasjoner enn standard

**TAKEUCHI**<sup>™</sup>  
From World First to World Leader

FORM: TB20e Minigraver Datablad - Sept. 2023